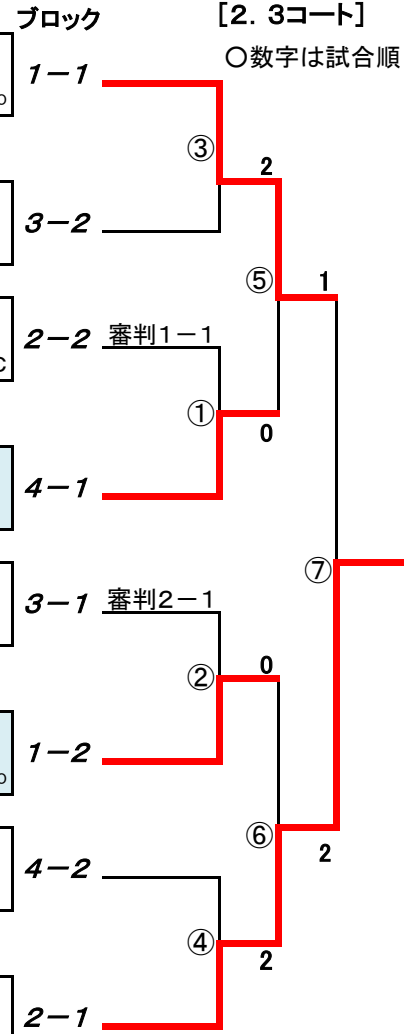


混合ダブルスA (124歳未満)

入賞: ベスト4

上位トーナメント

1ブロック			
予選 2コート	落合. 真生田 栃木卓翔会. ドリームLC	武井. 室井 喬徳会. 矢板やしおLC	野中. 北出 ほけんプロジェ. POKO a POKOPOKO
	渡邊. 山崎 IHATOV	高橋. 内野 矢板クラブ	河又. 武田 茂木TTS
	増子. 菊地 喬徳会	久郷. 五月女 ATC	沼野. 奈良 矢板クラブ. 矢板やしおLC
4ブロック			
予選 3コート	秋山. 秋山 喬徳会	飯田. 関塚 茂木TTS	高嶺. 佐藤 アドバンス. ドリームLC
3ブロック			
予選 4コート	渡邊. 山崎 IHATOV	高橋. 内野 矢板クラブ	河又. 武田 茂木TTS
	落合. 真生田 栃木卓翔会. ドリームLC	武井. 室井 喬徳会. 矢板やしおLC	野中. 北出 ほけんプロジェ. POKO a POKOPOKO
	秋山. 秋山 喬徳会	飯田. 関塚 茂木TTS	高嶺. 佐藤 アドバンス. ドリームLC
2ブロック			
予選 終了順	増子. 菊地 喬徳会	久郷. 五月女 ATC	沼野. 奈良 矢板クラブ. 矢板やしおLC

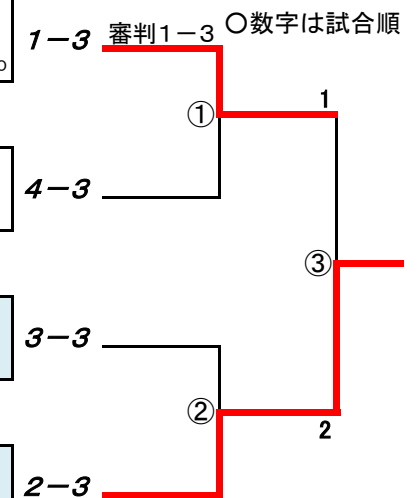


混合ダブルスA (124歳未満)

下位トーナメント

[4コート]

	落合. 真生田 栃木卓翔会. ドリームLC	武井. 室井 喬徳会. 矢板やしおLC	野中. 北出 ほけんプロジェ. POKO a POKOPOKO
	秋山. 秋山 喬徳会	飯田. 関塚 茂木TTS	高嶺. 佐藤 アドバンス. ドリームLC
	渡邊. 山崎 IHATOV	高橋. 内野 矢板クラブ	河又. 武田 茂木TTS
	増子. 菊地 喬徳会	久郷. 五月女 ATC	沼野. 奈良 矢板クラブ. 矢板やしおLC

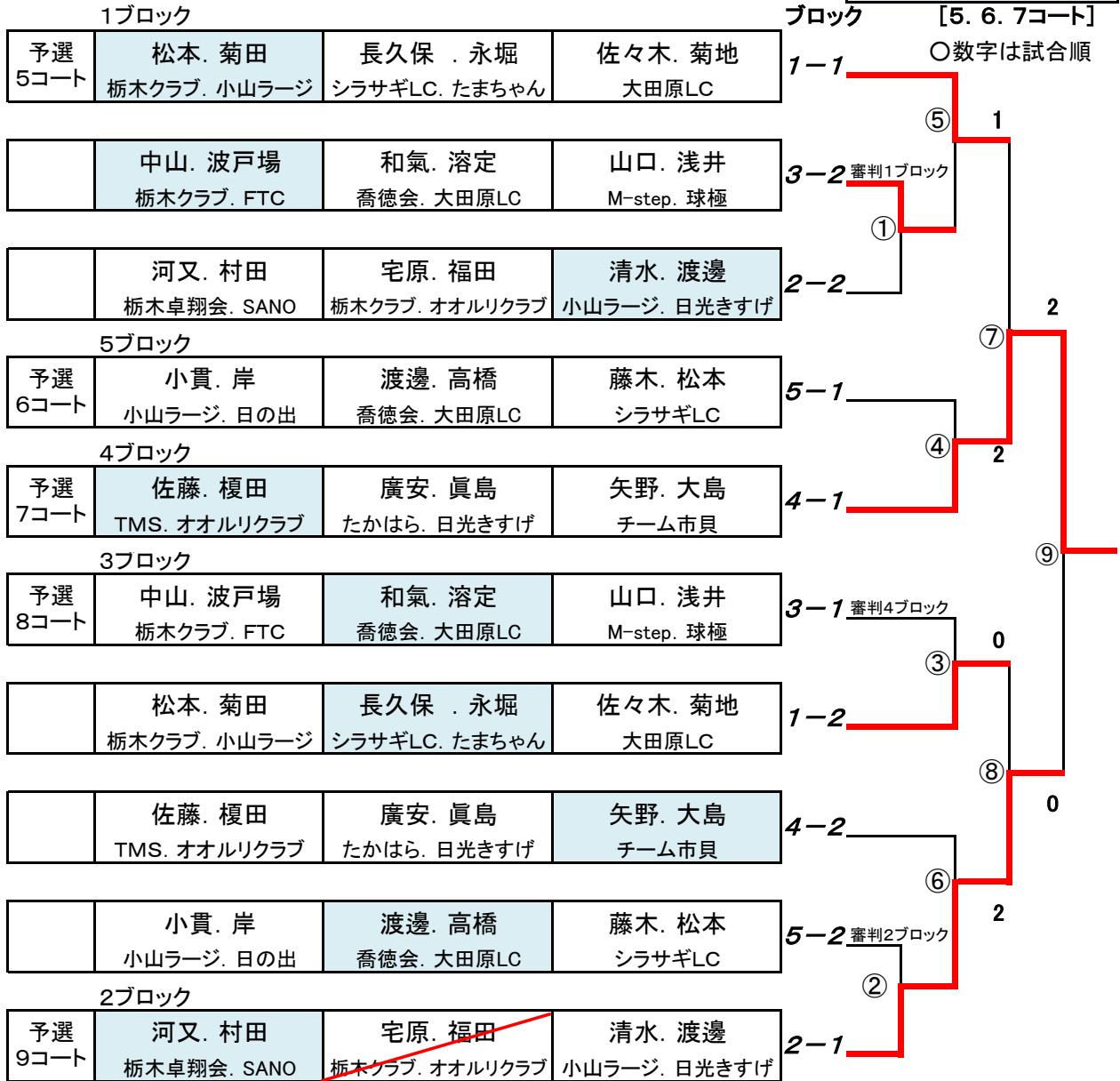


混合ダブルスB (125歳以上)

入賞: ベスト4

上位トーナメント

[5. 6. 7コート]



混合ダブルスB (125歳以上)

下位トーナメント

[8. 9コート]



混合ダブルスC (140歳以上)

1位トーナメント

[10.11.12コート] 入賞:ベスト4

2位トーナメント

[13.14.15コート]

3位トーナメント

[16.17.18コート]

1ブロック

予選 10コート	塩田. 塩田 卓令会. TOCHIGI	福田. 坂本 かもしかクラブ. オオールリクラブ	野原. 野原 卓壬会
-------------	------------------------	-----------------------------	---------------

9ブロック

予選 11コート	水上. 井出 かもしかクラブ. オオールリクラブ	沼尾. 沼尾 日光きすげ	上田. 斉藤 日の出. 晃陽クラブ
-------------	-----------------------------	-----------------	----------------------

8ブロック

予選 12コート	斉藤. 川田 笑忍倶楽部. 卓好クラブ	菊地. 渡辺 野木クラブ	粕尾. 大島 ニュースター. TKクラブ
-------------	------------------------	-----------------	-------------------------

5ブロック

予選 13コート	松本. 松本 TSGクラブ. ドリームLC	大金. 豊田 ニュースター	藤巻. 長谷川 みなみオレンジ. シラサギLC
-------------	--------------------------	------------------	----------------------------

4ブロック

予選 14コート	関山. 味野和 かもしかクラブ. オオールリクラブ	秋元. 久保 大田原LC	市川. 落合 ブルースカイ
-------------	------------------------------	-----------------	------------------

3ブロック

予選 15コート	沼尾. 沼尾 かもしかクラブ. オオールリクラブ	島田. 鈴木 TSGクラブ	西巻. 綾部 野木クラブ
-------------	-----------------------------	------------------	-----------------

6ブロック

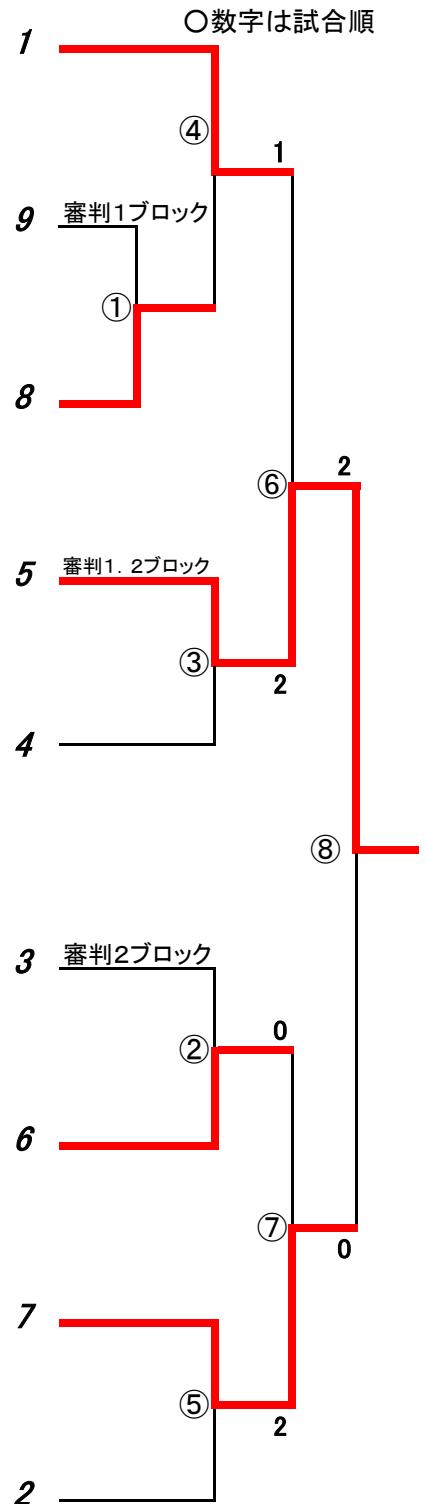
予選 16コート	渡辺. 関根 ドリームLC. 祇園会	糸川. 中川 壬生新卓クラブ	加藤. 斉藤 日光きすげ. ブルースカイ
-------------	-----------------------	-------------------	-------------------------

7ブロック

予選 17コート	菊池. 小林 かもしかクラブ. オオールリクラブ	荒井. 木村 芳卓会. グレイス	金山. 田中 大田原LC
-------------	-----------------------------	---------------------	-----------------

2ブロック

予選 18コート	渡辺. 宮田 栃の木会. 小山ラージ	直井. 直井 かもしかクラブ. オオールリクラブ	徳田. 富永 ニュースター. ATC
-------------	-----------------------	-----------------------------	-----------------------



混合ダブルスC (140歳以上)

- 1位トーナメント** [10.11.12コート] 入賞:ベスト4
- 2位トーナメント** [13.14.15コート]
- 3位トーナメント** [16.17.18コート]

1ブロック

予選 10コート	塩田. 塩田 卓帝会. TOCHIGI	福田. 坂本 かもしかクラブ. オオールリクラブ	野原. 野原 卓壬会
-------------	-----------------------------------	-----------------------------	---------------

9ブロック

予選 11コート	水上. 井出 かもしかクラブ. オオールリクラブ	沼尾. 沼尾 日光きすげ	上田. 斉藤 日の出. 晃陽クラブ
-------------	-----------------------------	-----------------	----------------------

8ブロック

予選 12コート	斉藤. 川田 笑忍倶楽部. 卓好クラブ	菊地. 渡辺 野木クラブ	粕尾. 大島 ニュースター. TKクラブ
-------------	------------------------	----------------------------	-------------------------

5ブロック

予選 13コート	松本. 松本 TSGクラブ. ドリームLC	大金. 豊田 ニュースター	藤巻. 長谷川 みなみオレンジ. シラサギLC
-------------	--------------------------	------------------	----------------------------

4ブロック

予選 14コート	関山. 味野和 かもしかクラブ. オオールリクラブ	秋元. 久保 大田原LC	市川. 落合 ブルースカイ
-------------	------------------------------	-----------------	------------------

3ブロック

予選 15コート	沼尾. 沼尾 かもしかクラブ. オオールリクラブ	島田. 鈴木 TSGクラブ	西巻. 綾部 野木クラブ
-------------	--	------------------	-----------------

6ブロック

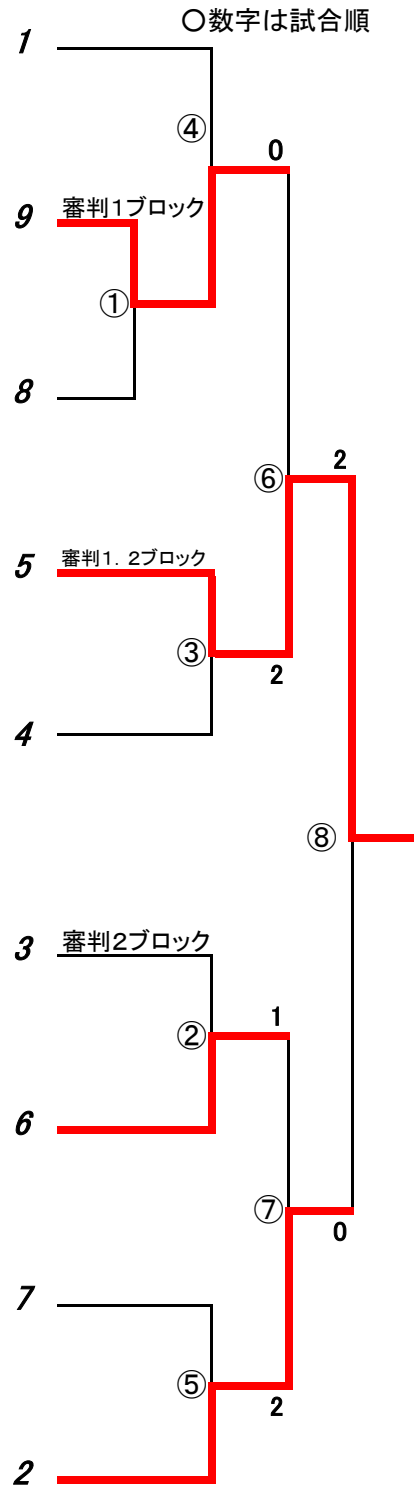
予選 16コート	渡辺. 関根 ドリームLC. 祇園会	糸川. 中川 壬生新卓クラブ	加藤. 斉藤 日光きすげ. ブルースカイ
-------------	-----------------------	-------------------	-------------------------

7ブロック

予選 17コート	菊池. 小林 かもしかクラブ. オオールリクラブ	荒井. 木村 芳卓会. グレイス	金山. 田中 大田原LC
-------------	-----------------------------	---------------------	-----------------

2ブロック

予選 18コート	渡辺. 宮田 栃の木会. 小山ラージ	直井. 直井 かもしかクラブ. オオールリクラブ	徳田. 富永 ニュースター. ATC
-------------	-----------------------	-----------------------------	-----------------------



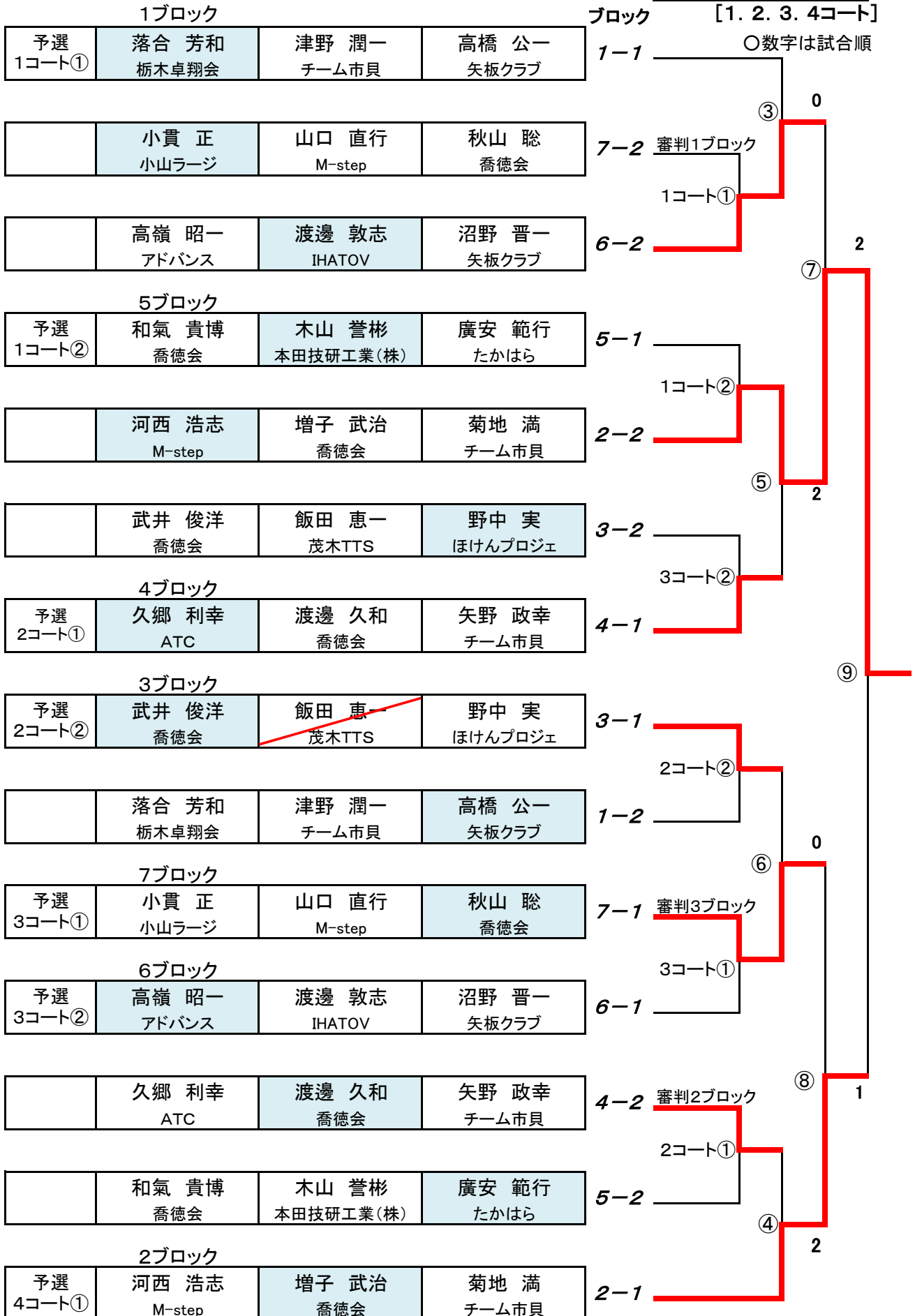
男子シングルスA (64歳以下)

入賞:ベスト4

上位トーナメント

[1. 2. 3. 4コート]

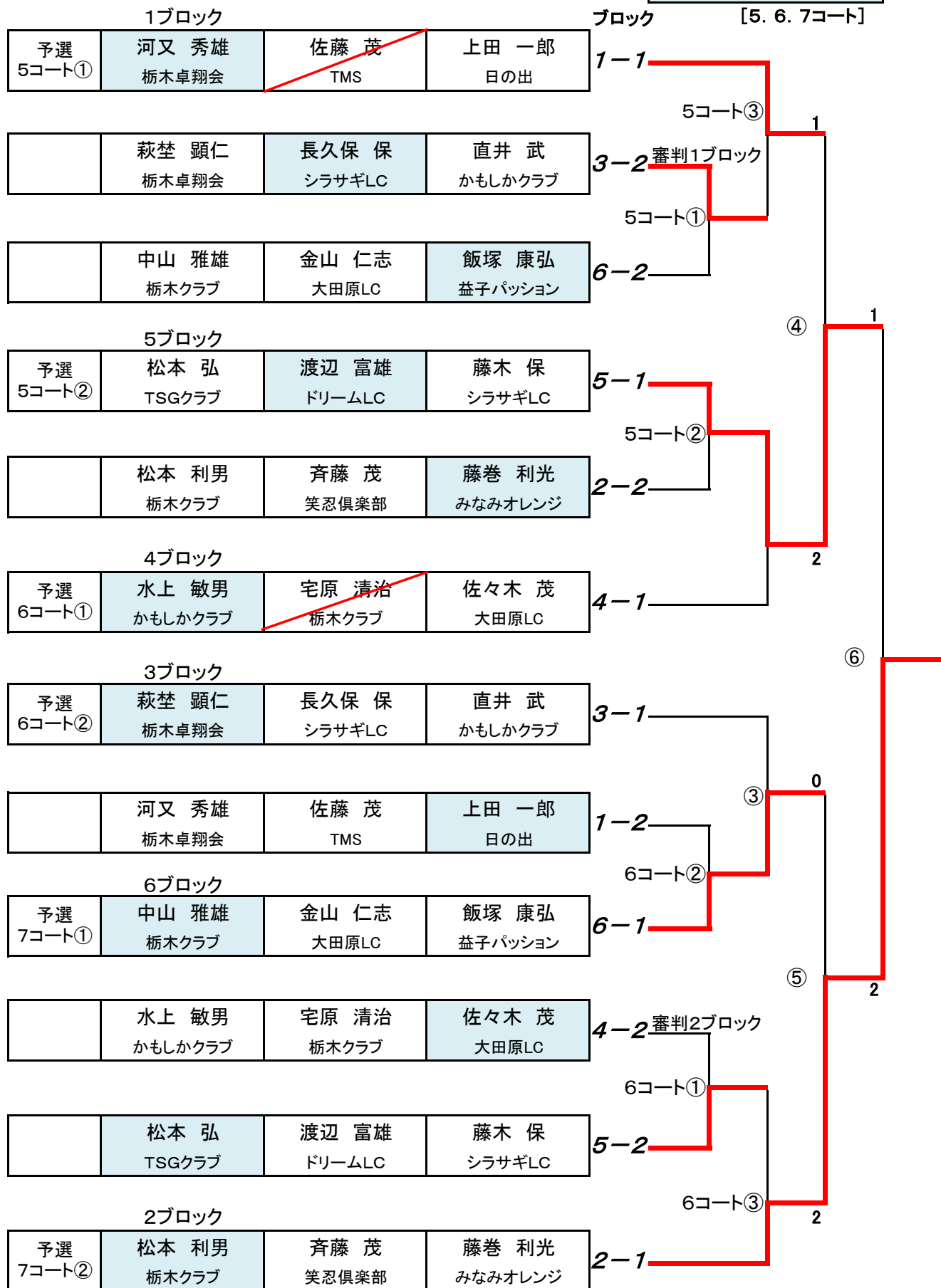
○数字は試合順



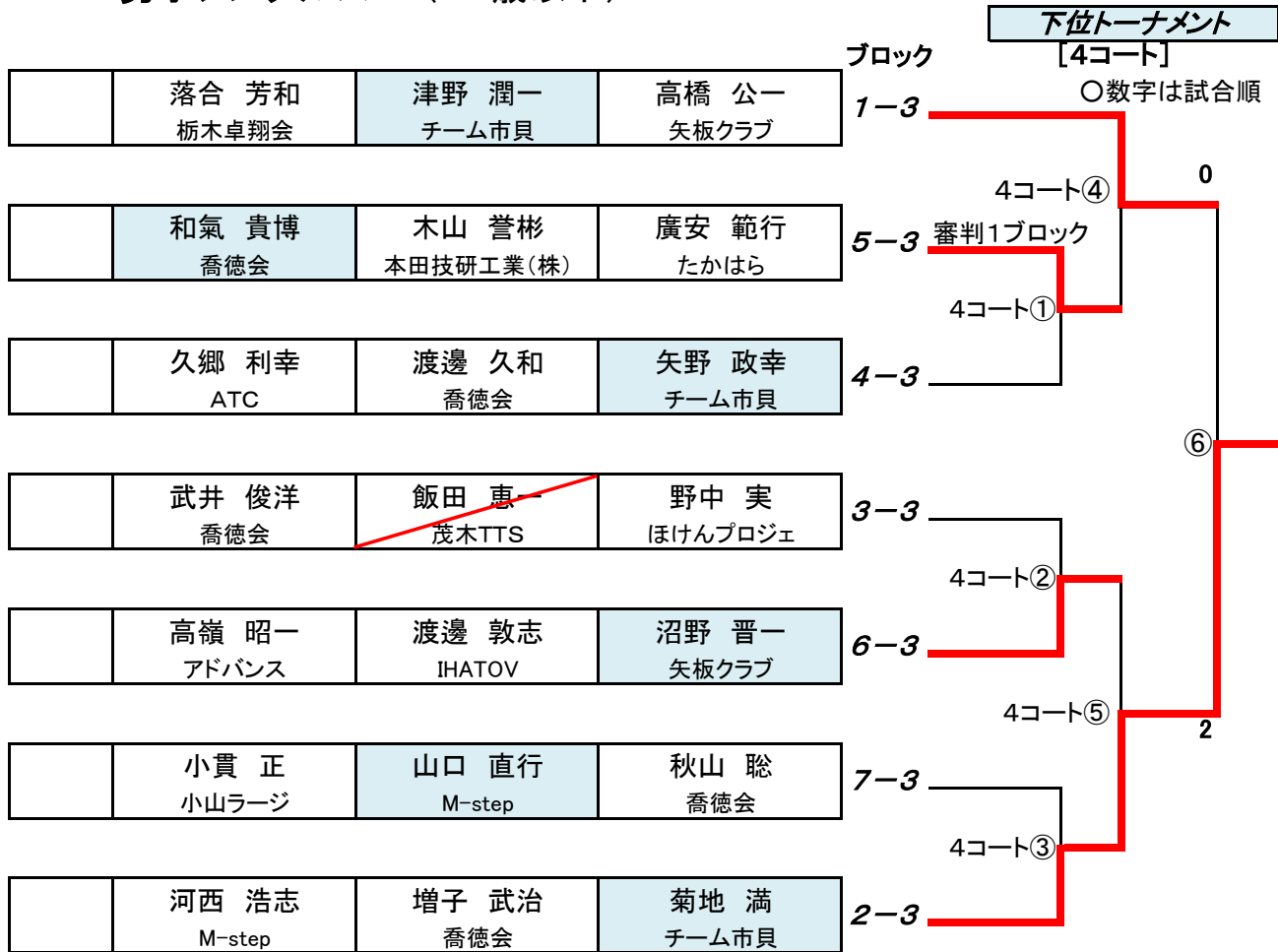
男子シングルスB (65歳以上)

入賞:ベスト4

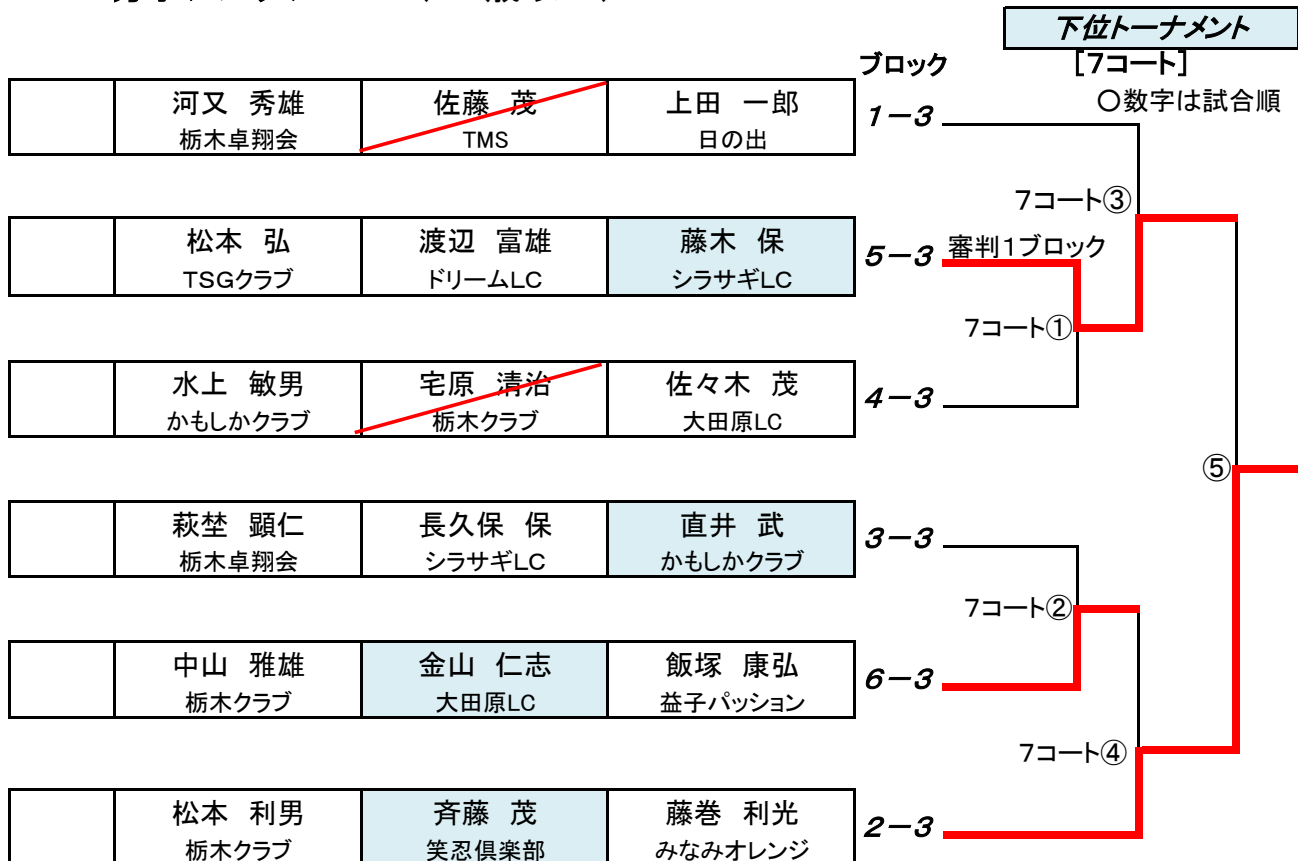
上位トーナメント



男子シングルスA (64歳以下)



男子シングルスB (65歳以上)



男子シングルスC (73歳以上)

1ブロック

予選 8コート	渡辺 為久 栃の木会	高田 和治 横川スポーツ	津久井 孝夫 黒磯ラージ	大金 行男 ニュースター
------------	--------------------------	-----------------	-----------------	-----------------

	平井 康正 日の出	菊池 文男 かもしかクラブ	西巻 清志 野木クラブ	
--	--------------	------------------	----------------	--

5ブロック

予選 9コート①	荒井 啓雄 芳卓会	島田 繁吉 TSGクラブ	糸川 和夫 壬生新卓会	
-------------	--------------	-----------------	----------------	--

	塩田 武志 卓令会	秋元 康男 大田原LC	菊地 司 野木クラブ	
--	--------------	----------------	---------------	--

4ブロック

予選 9コート②	福田 武 かもしかクラブ	市川 又次 ブルースカイ	粕尾 照夫 ニュースター	
-------------	-----------------	-----------------	-----------------	--

3ブロック

予選 10コート①	平井 康正 日の出	菊池 文男 かもしかクラブ	西巻 清志 野木クラブ	
--------------	--------------	-----------------------------	----------------	--

	渡辺 為久 栃の木会	高田 和治 横川スポーツ	津久井 孝夫 黒磯ラージ	大金 行男 ニュースター
--	---------------	-----------------	-----------------	-----------------

	福田 武 かもしかクラブ	市川 又次 ブルースカイ	粕尾 照夫 ニュースター	
--	-----------------	-----------------	-----------------	--

	荒井 啓雄 芳卓会	島田 繁吉 TSGクラブ	糸川 和夫 壬生新卓クラブ	
--	--------------	-----------------	------------------	--

2ブロック

予選 10コート②	塩田 武志 卓令会	秋元 康男 大田原LC	菊地 司 野木クラブ	
--------------	-------------------------	----------------	---------------	--

男子シングルスC (73歳以上)

	渡辺 為久 栃の木会	高田 和治 横川スポーツ	津久井 孝夫 黒磯ラージ	大金 行男 ニュースター
--	---------------	-----------------	-----------------	-----------------

	荒井 啓雄 芳卓会	島田 繁吉 TSGクラブ	糸川 和夫 壬生新卓クラブ	
--	--------------	-----------------	------------------	--

	福田 武 かもしかクラブ	市川 又次 ブルースカイ	粕尾 照夫 ニュースター	
--	-----------------	-----------------	-----------------	--

	平井 康正 日の出	菊池 文男 かもしかクラブ	西巻 清志 野木クラブ	
--	--------------	-----------------------------	----------------	--

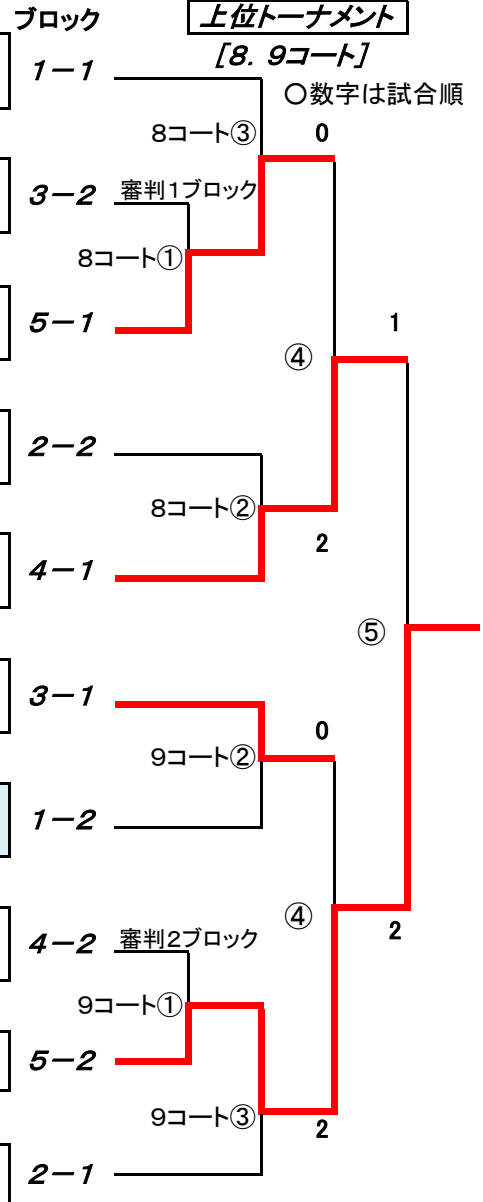
	渡辺 為久 栃の木会	高田 和治 横川スポーツ	津久井 孝夫 黒磯ラージ	大金 行男 ニュースター
--	--------------------------	-----------------	-----------------	-----------------

	塩田 武志 卓令会	秋元 康男 大田原LC	菊地 司 野木クラブ	
--	-------------------------	----------------	---------------	--

入賞:ベスト4

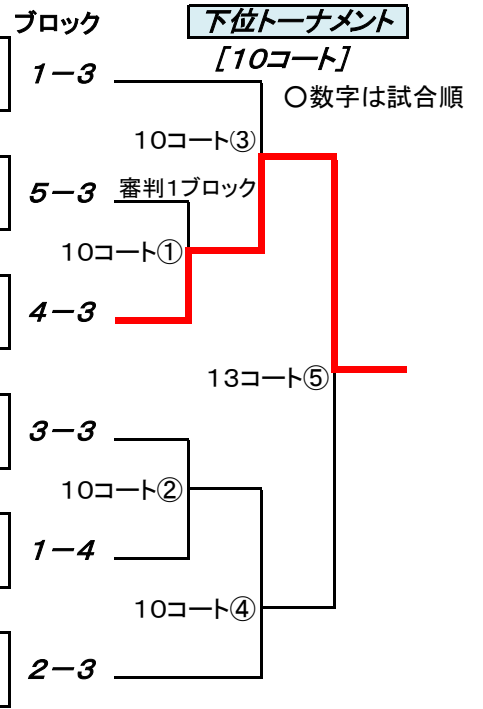
上位トーナメント

[8. 9コート]



下位トーナメント

[10コート]



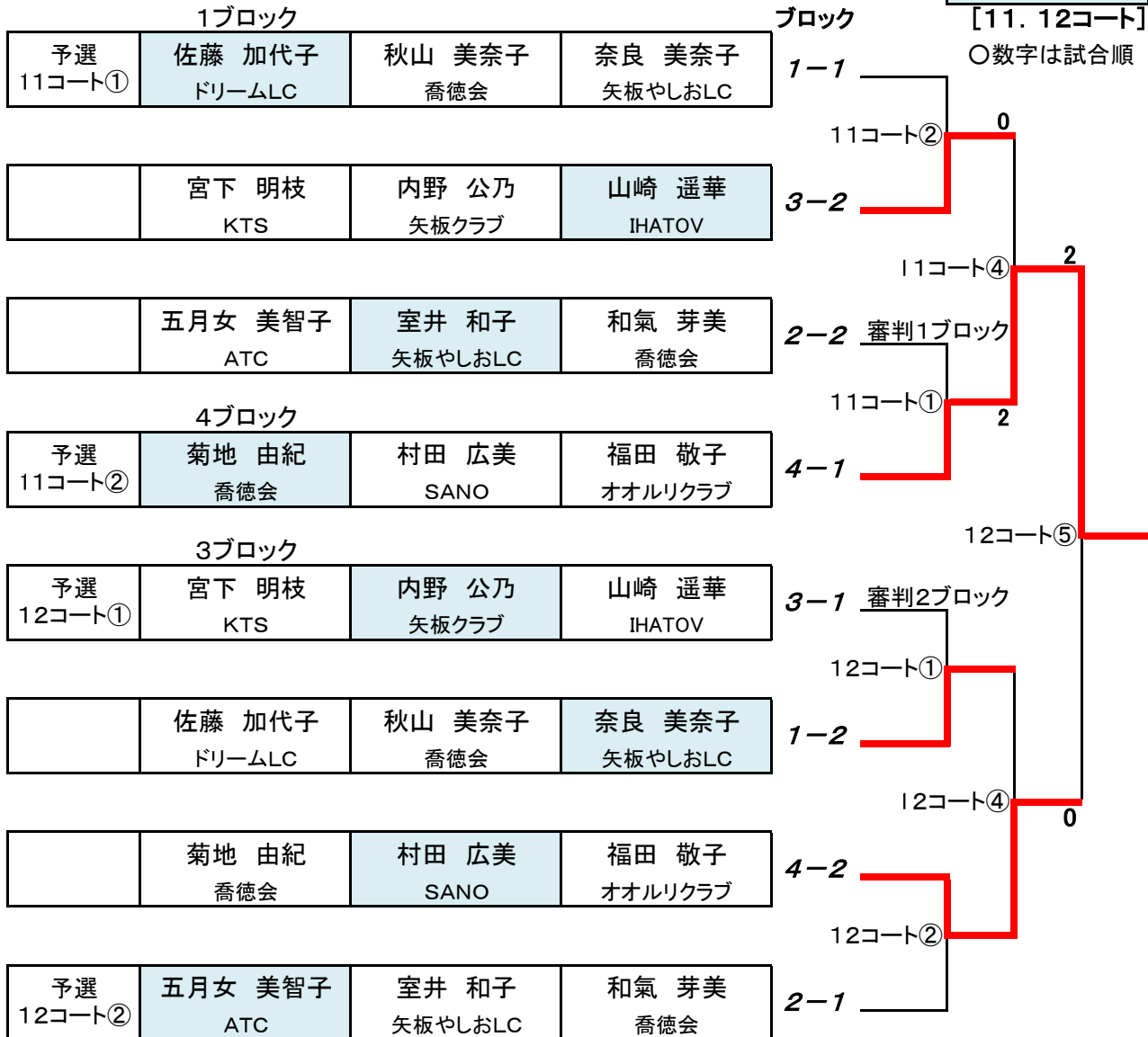
女子シングルスA (64歳以下)

入賞:ベスト4

上位トーナメント

[11. 12コート]

○数字は試合順



下位トーナメント

[11. 12コート]

○数字は試合順



女子シングルスB (65歳以上)

1ブロック

予選 13コート	波戸場登美江 FTC	岸 みさ子 日の出	大島 芳子 チーム市貝	清水 サダ子 ニュースター
-------------	---------------	--------------	----------------	------------------

	永堀 和子 たまちゃん	菊地 幸江 大田原LC	豊田 和子 ニュースター	
--	----------------	----------------	-----------------	--

	川田 淑子 卓好クラブ	北出 笑子 POKO a POKO	眞島 喜久江 日光きすげ	
--	----------------	----------------------	-----------------	--

5ブロック

予選 14コート①	真生田 妙子 ドリームLC	浅井 幸江 球 極	井出 節子 オオールクラブ	
--------------	------------------	--------------	------------------	--

	小林 邦子 オオールクラブ	中川 静江 壬生新卓クラブ	松本 富子 シラサギLC	
--	------------------	------------------	-----------------	--

	松本 幸子 ドリームLC	久保 文子 大田原LC	直井 せい子 オオールクラブ	
--	-----------------	----------------	-------------------	--

4ブロック

予選 14コート②	榎田 良子 オオールクラブ	高橋 光江 大田原LC	鈴木 悦子 TSGクラブ	
--------------	------------------	----------------	-----------------	--

3ブロック

予選 15コート①	松本 幸子 ドリームLC	久保 文子 大田原LC	直井 せい子 オオールクラブ	
--------------	-----------------	----------------	-------------------	--

	真生田 妙子 ドリームLC	浅井 幸江 球 極	井出 節子 オオールクラブ	
--	------------------	--------------	------------------	--

	波戸場登美江 FTC	岸 みさ子 日の出	大島 芳子 チーム市貝	清水 サダ子 ニュースター
--	---------------	--------------	----------------	------------------

6ブロック

予選 15コート②	川田 淑子 卓好クラブ	北出 笑子 POKO a POKO	眞島 喜久江 日光きすげ	
--------------	----------------	----------------------	-----------------	--

予選 16コート①	永堀 和子 たまちゃん	菊地 幸江 大田原LC	豊田 和子 ニュースター	
--------------	----------------	----------------	-----------------	--

	榎田 良子 オオールクラブ	高橋 光江 大田原LC	鈴木 悦子 TSGクラブ	
--	------------------	----------------	-----------------	--

2ブロック

予選 16コート②	小林 邦子 オオールクラブ	中川 静江 壬生新卓会	松本 富子 シラサギLC	
--------------	------------------	----------------	-----------------	--

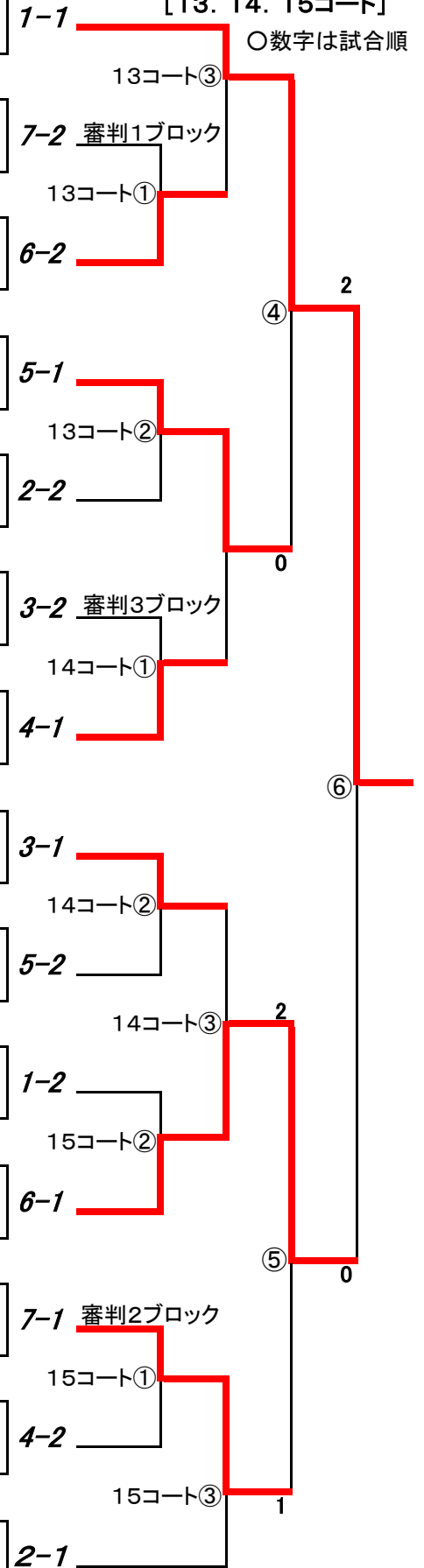
入賞:ベスト4

上位トーナメント

[13. 14. 15コート]

○数字は試合順

ブロック



女子シングルスB (65歳以上)

下位トーナメント

[16コート]

ブロック

審判2ブロック

○数字は試合順

	波戸場登美江 FTC	岸 みさ子 日の出	大島 芳子 チーム市貝	清水 サダ子 ニュースター
--	---------------	--------------	----------------	------------------

1-3

16コート①

2

	永堀 和子 たまちゃん	菊地 幸江 大田原LC	豊田 和子 ニュースター	
--	----------------	----------------	-----------------	--

7-3

⑤

2

	真生田 妙子 ドリームLC	浅井 幸江 球 極	井出 節子 オオルリクラブ	
--	------------------	--------------	------------------	--

5-3

16コート②

0

	榎田 良子 オオルリクラブ	高橋 光江 大田原LC	鈴木 悦子 TSGクラブ	
--	--	----------------	-----------------	--

4-3

⑦

	松本 幸子 ドリームLC	久保 文子 大田原LC	直井 せい子 オオルリクラブ	
--	-----------------	----------------	-------------------	--

3-3

16コート③

2

	波戸場登美江 FTC	岸 みさ子 日の出	大島 芳子 チーム市貝	清水 サダ子 ニュースター
--	---------------	-------------------------	----------------	------------------

1-4

⑥

0

	川田 淑子 卓好クラブ	北出 笑子 POKO a POKO	眞島 喜久江 日光きすげ	
--	----------------	----------------------	-----------------	--

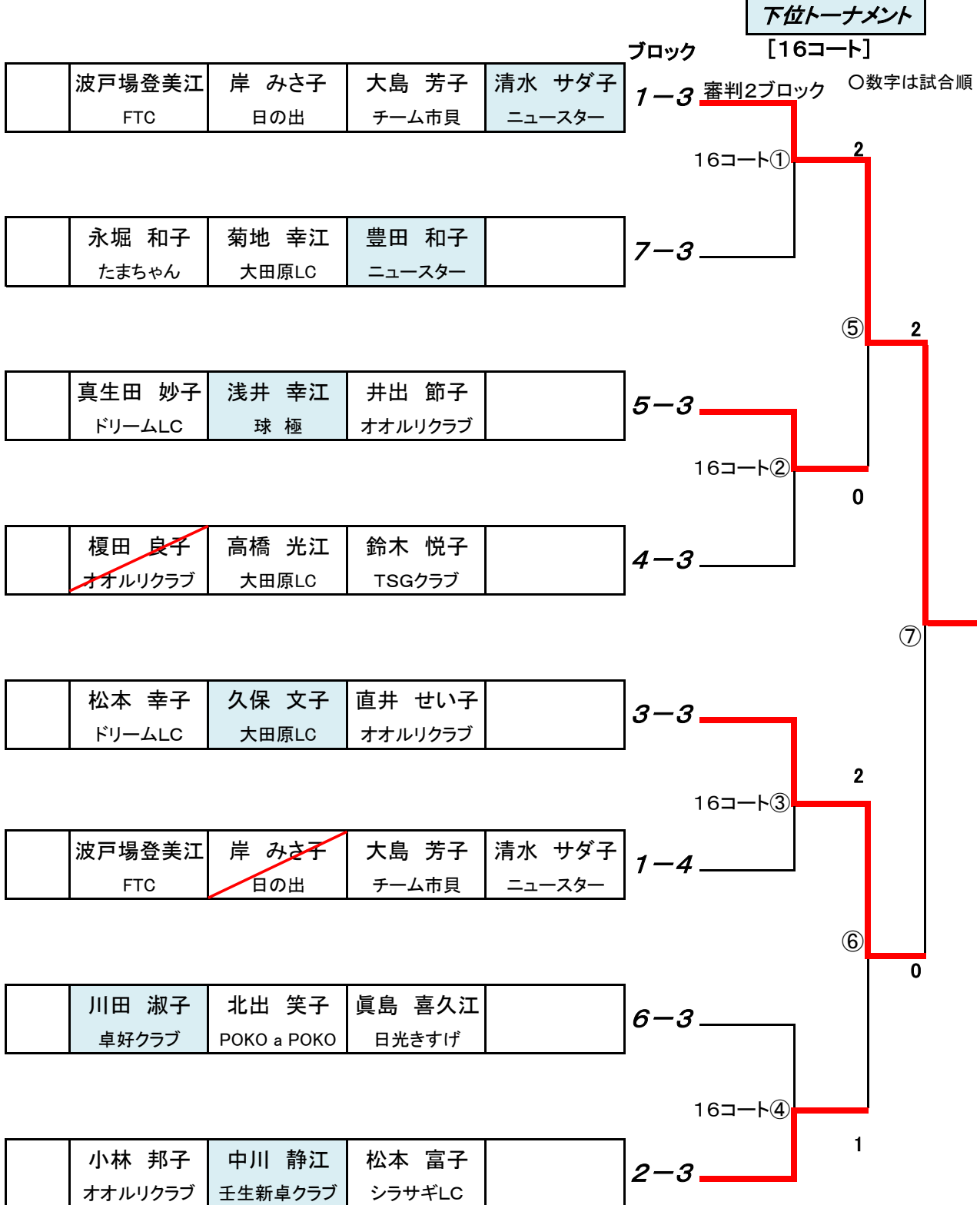
6-3

16コート④

1

	小林 邦子 オオルリクラブ	中川 静江 壬生新卓クラブ	松本 富子 シラサギLC	
--	------------------	------------------	-----------------	--

2-3



女子シングルスC (73歳以上)

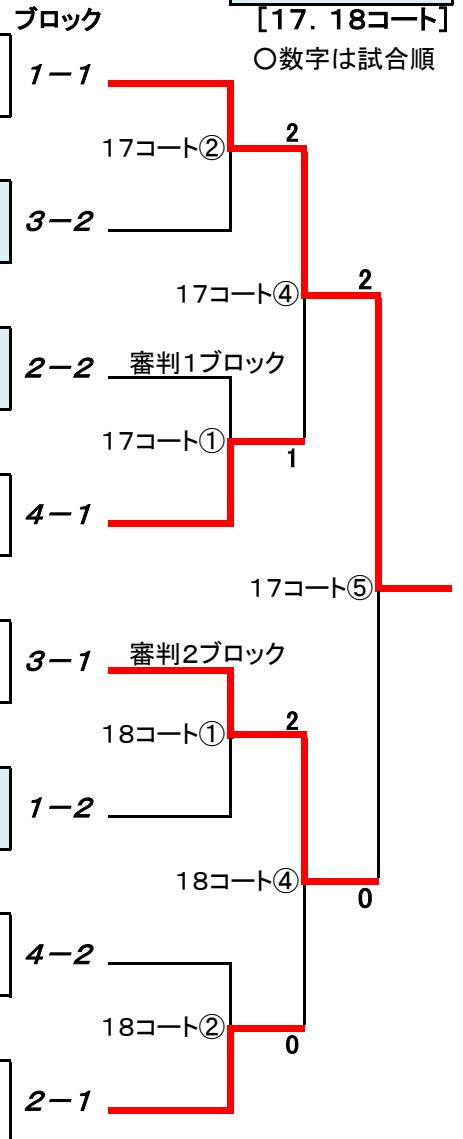
入賞: ベスト4

上位トーナメント

[17. 18コート]

○数字は試合順

1ブロック			
予選 17コート①	宮田 香代子 小山ラージ	渡辺 琴子 野木クラブ	長谷川 とも子 シラサギLC
	味野和 敏子 オオルリクラブ	田中 水代 大田原LC	綾部 ナミ子 野木クラブ
	落合 佐和子 ブルースカイ	木村 サチ子 グレイス	大島 保子 TKクラブ
4ブロック			
予選 17コート②	溶定 栄子 大田原LC	坂本 チエ子 オオルリクラブ	関根 恭代 祇園会
3ブロック			
予選 18コート①	味野和 敏子 オオルリクラブ	田中 水代 大田原LC	綾部 ナミ子 野木クラブ
	宮田 香代子 小山ラージ	渡辺 琴子 野木クラブ	長谷川 とも子 シラサギLC
	溶定 栄子 大田原LC	坂本 チエ子 オオルリクラブ	関根 恭代 祇園会
予選 18コート②	落合 佐和子 ブルースカイ	木村 サチ子 グレイス	大島 保子 TKクラブ



下位トーナメント

[17. 18コート]

○数字は試合順

	宮田 香代子 小山ラージ	渡辺 琴子 野木クラブ	長谷川 とも子 シラサギLC
	溶定 栄子 大田原LC	坂本 チエ子 オオルリクラブ	関根 恭代 祇園会
	味野和 敏子 オオルリクラブ	田中 水代 大田原LC	綾部 ナミ子 野木クラブ
	落合 佐和子 ブルースカイ	木村 サチ子 グレイス	大島 保子 TKクラブ

