

2022年 (第47回)
栃木県総合卓球選手権大会
(県総合ランキング決定戦)

◆開催日時◆

令和4年11月23日(水・祝)

◆種 目◆

- ①②男女シングルス ③④⑤男・女・混合ダブルス
⑥⑭男女小学1部 ⑦⑮男女小学2部
⑧⑯男女中学生 ⑨⑰男女サーティ
⑩⑱男女フォーティ ⑪⑲男女フィフティ
⑫⑳男女シックスティ ⑬㉑男女セブティ

◆大会会場◆

宇都宮市体育館
(ブレックスアリーナ)

記録



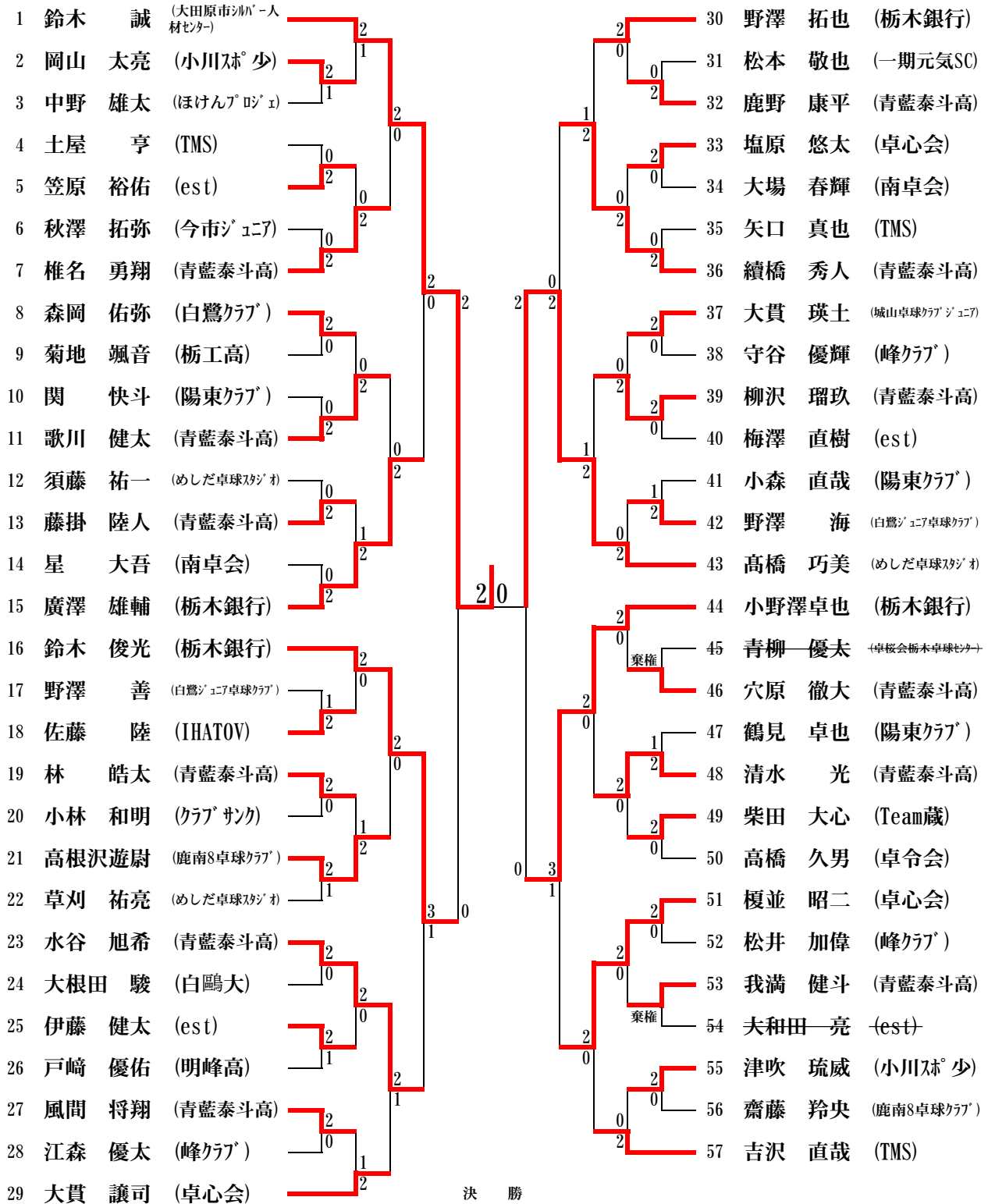
◆主 催 栃木県卓球連盟

◆後 援 下野新聞社・栃木放送・読売新聞宇都宮支局

【栃木県卓球連盟HP URL <https://tochigi.ltta.jp/>】

男子シングルス

※準々決勝の一部は、5ゲームスマッチ



1 鈴木 誠 (大田原市シバ-人材センター) 2 $\left\{ \begin{matrix} 11-7 \\ 11-9 \end{matrix} \right\}$ 0 43 高橋 巧美 (めしだ卓球スタジオ)

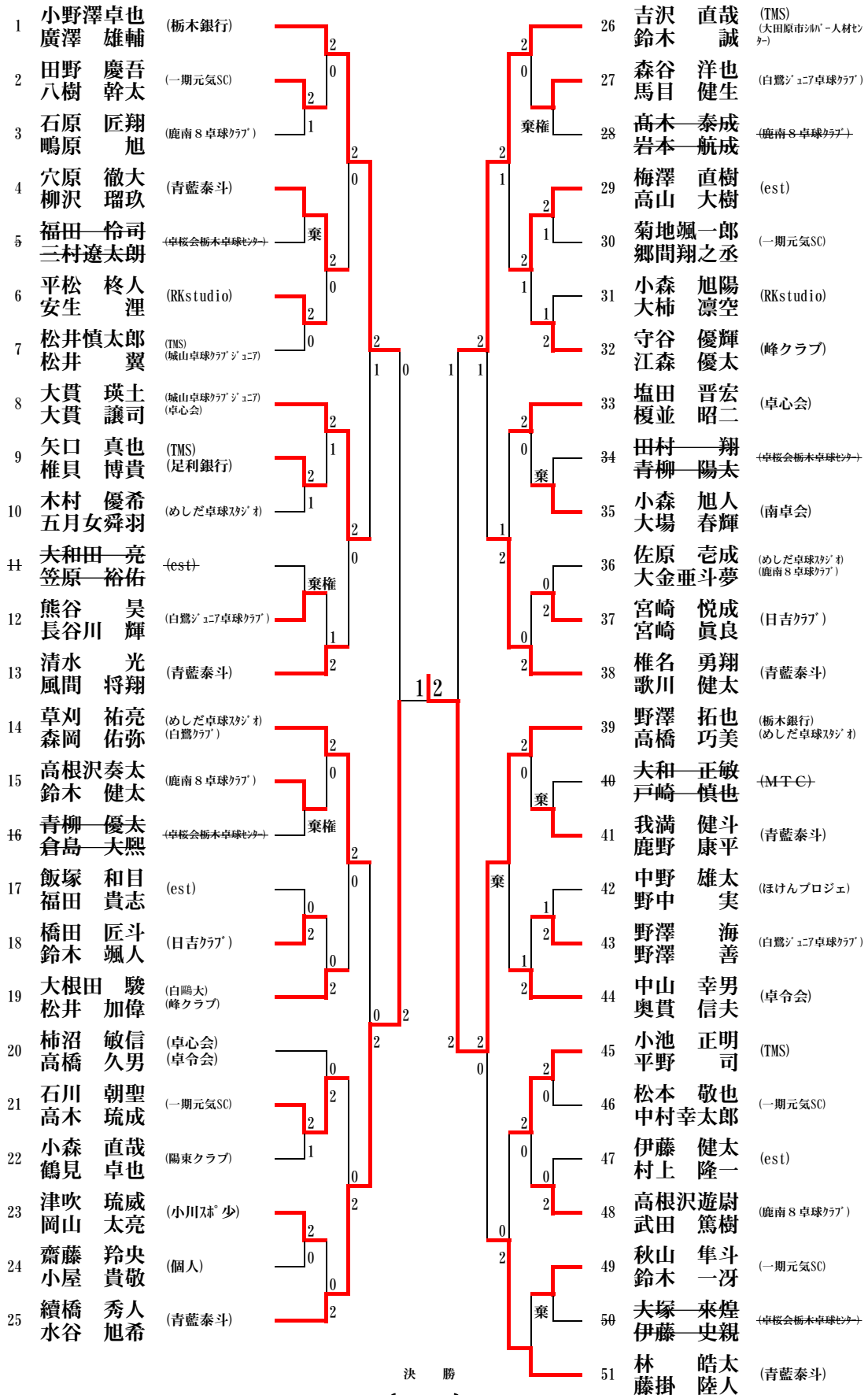
3位決定戦

16 鈴木 俊光 (栃木銀行) 2 $\left\{ \begin{matrix} 12-10 \\ 6-11 \\ 15-13 \end{matrix} \right\}$ 1 44 小野澤卓也 (栃木銀行)

2022.11.23

男子ダブルス

※ダブルスは決勝まで3ゲームスマッチ



決勝

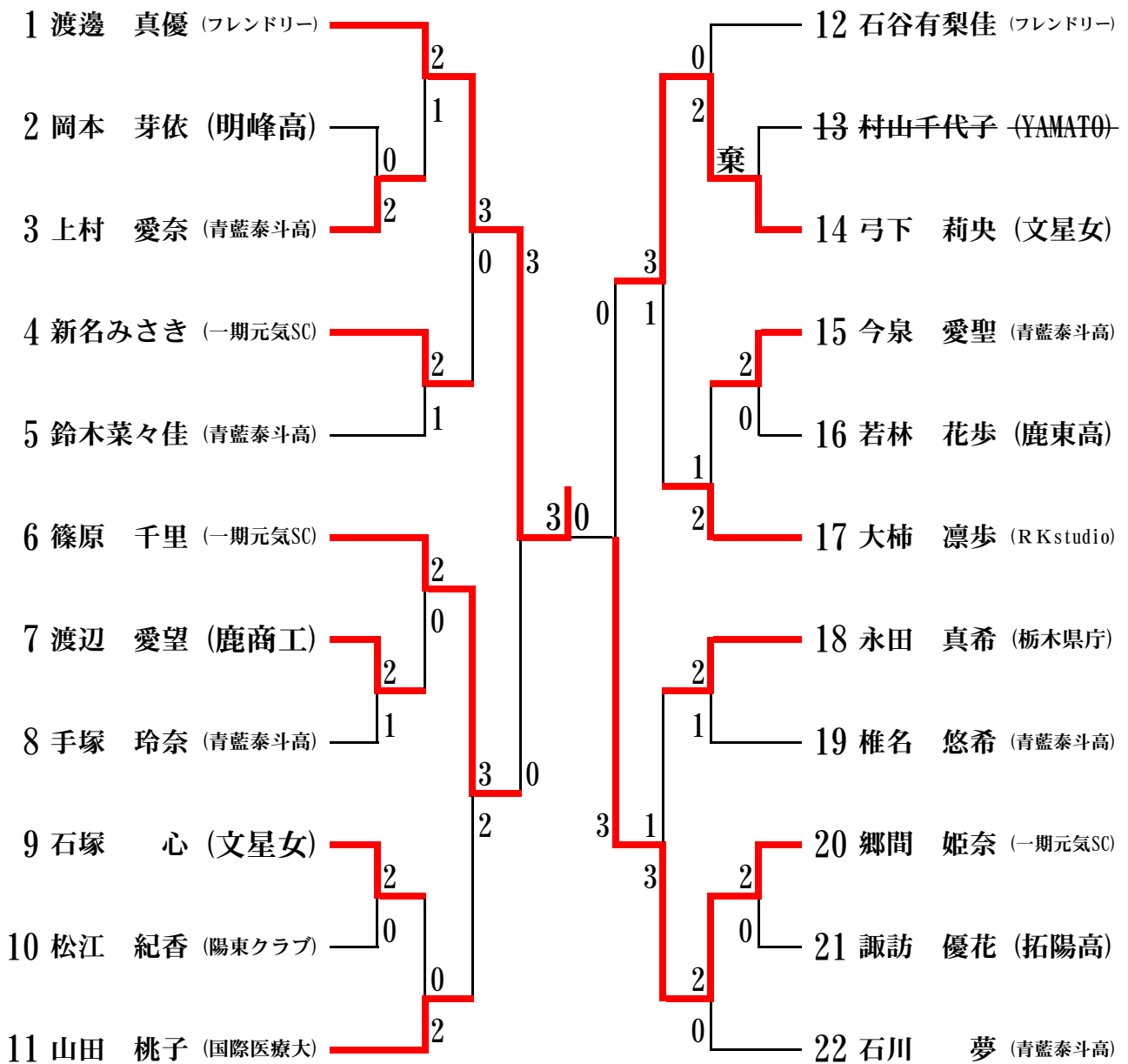
25 續橋 秀人 (青藍泰斗) 1 $\left\{ \begin{array}{l} 8-11 \\ 11-8 \\ 8-11 \end{array} \right\}$ 2 39 野澤 拓也 (栃木銀行) 高橋 巧美 (めしだ卓球スタジオ)

3位決定戦

1 小野澤 卓也 (栃木銀行) 廣澤 雄輔 2 $\left\{ \begin{array}{l} 11-13 \\ 11-9 \\ 15-13 \end{array} \right\}$ 1 26 吉沢 直哉 (TMS) 鈴木 誠 (大田原市シニア人材センター)

女子シングルス

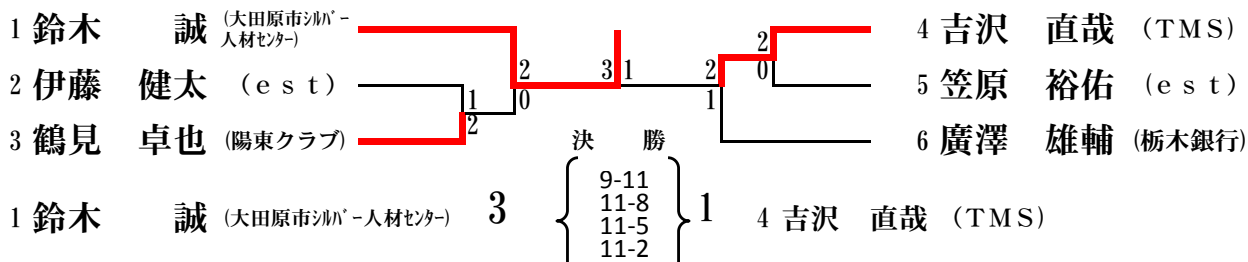
※準々決勝からは5ゲームスマッチ



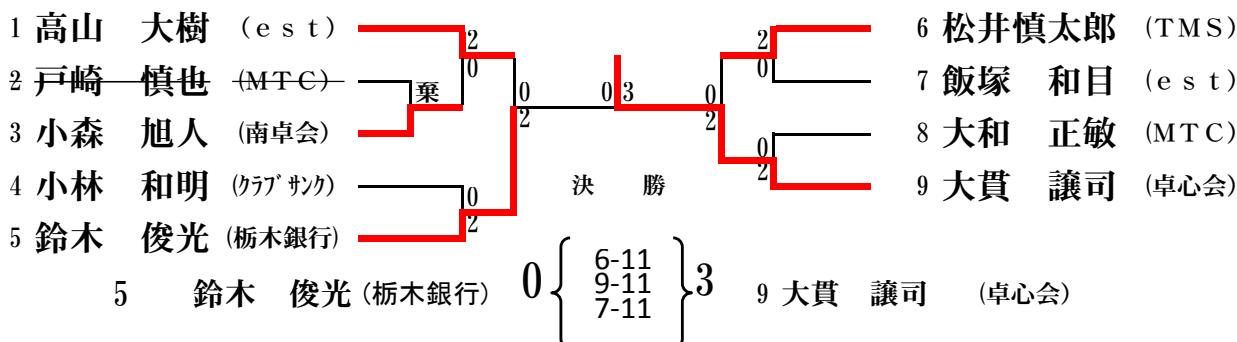
決勝
 1 渡邊 真優 (フレンドリー) 3 { 11-7, 11-7, 11-7 } 0 20 郷間 姫奈 (一期元気SC)

3位決定戦
 6 篠原 千里 (一期元気SC) 3 { 11-1, 11-6, 11-6 } 0 14 弓下 莉央 (文星女)

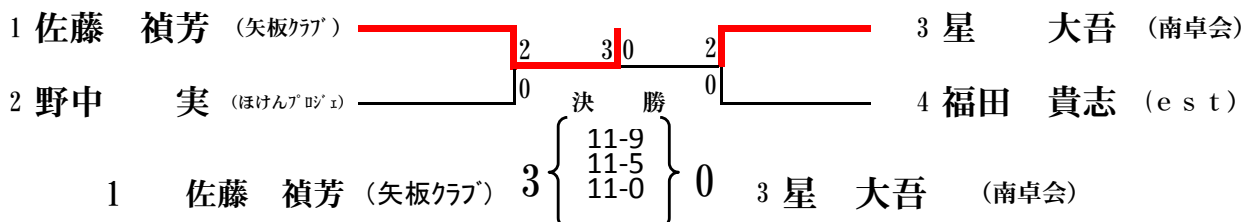
男子サーティ(30)



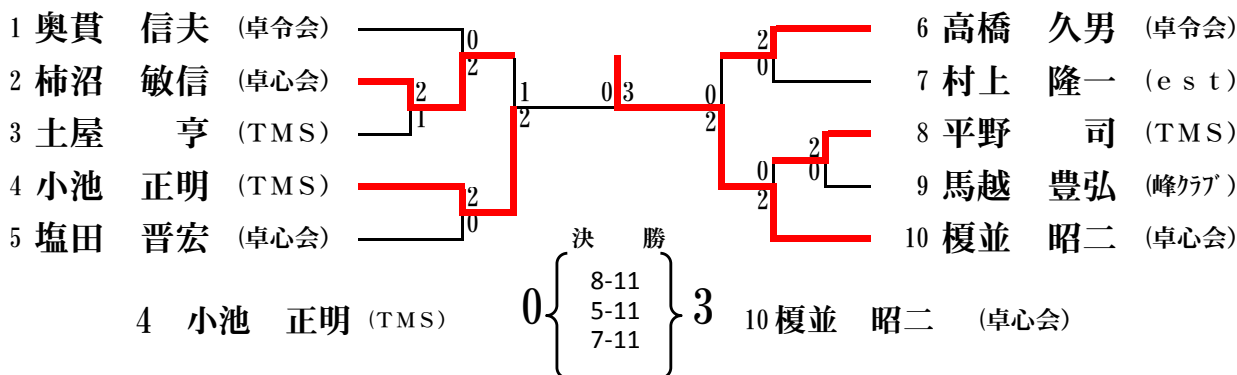
男子フォーティ(40)



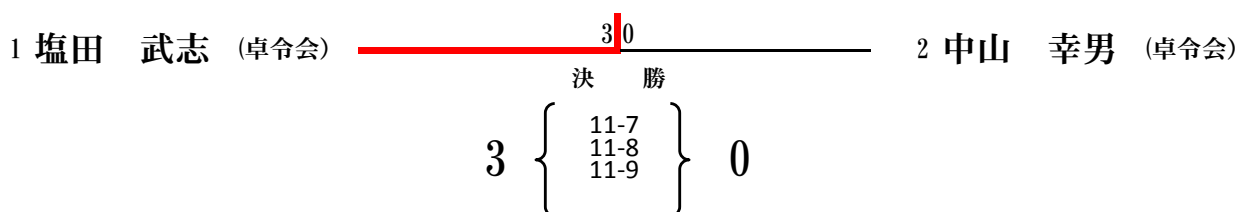
男子ファイフティ(50)



男子シックスティ(60)



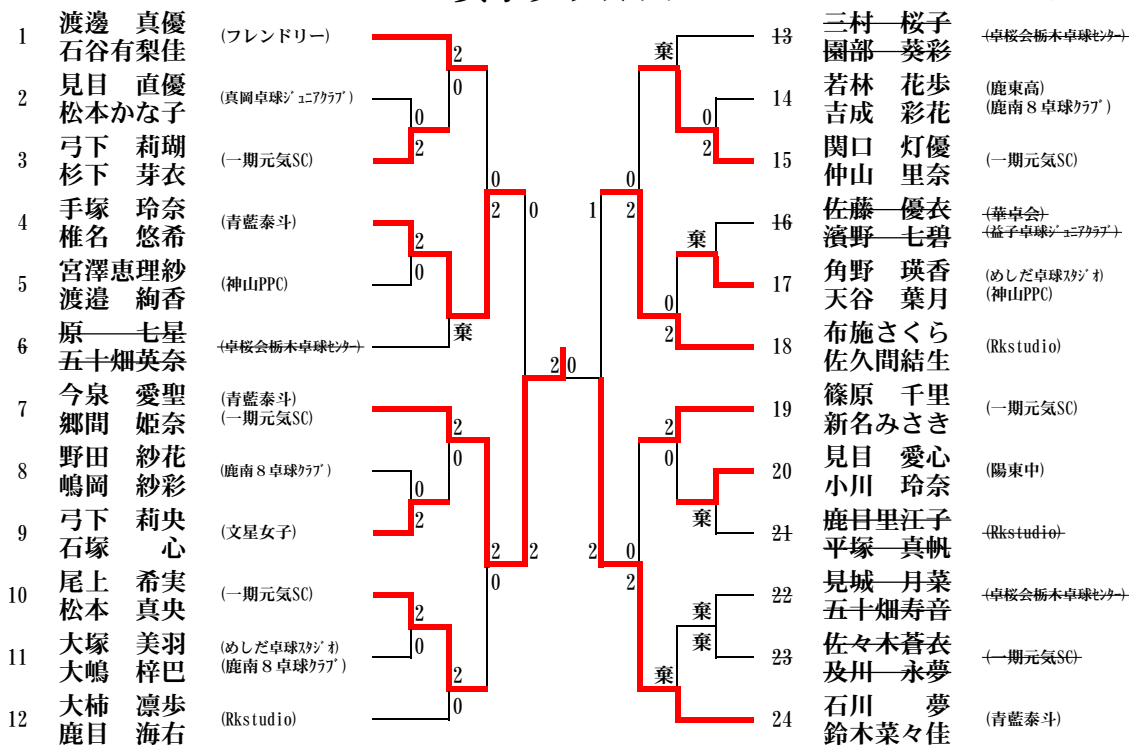
男子セブンティ(70)



2022. 11. 23

女子ダブルス

※ダブルスは決勝まで3ゲームスマッチ



決勝

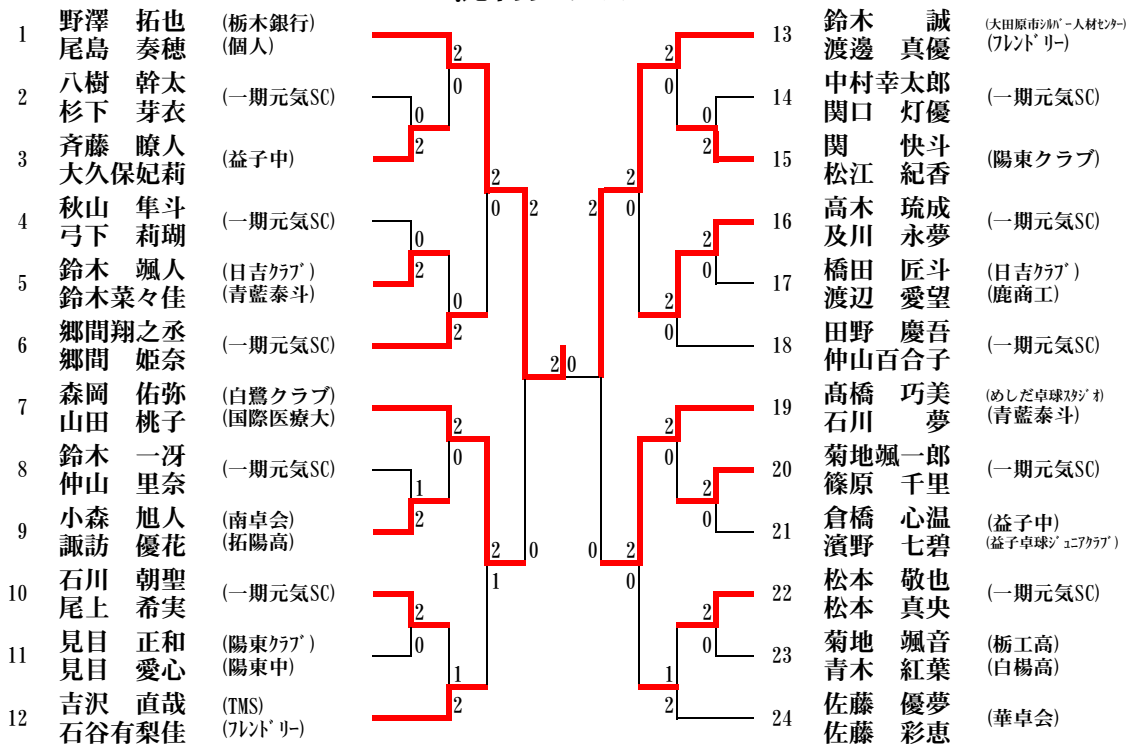
7	今泉 愛聖 (青藍泰斗)	2	$\left\{ \begin{array}{l} 11-5 \\ 11-5 \end{array} \right\}$	0	24	石川 夢 (青藍泰斗)
	郷間 姫奈 (一期元気SC)					鈴木 菜々佳 (青藍泰斗)

3位決定戦

4	手塚 玲奈 (青藍泰斗)	0	$\left\{ \begin{array}{l} 9-11 \\ 1-11 \end{array} \right\}$	2	18	布施 さくら (Rkstudio)
	椎名 悠希 (一期元気SC)					佐久間 結生 (Rkstudio)

混合ダブルス

※ダブルスは決勝まで3ゲームスマッチ



決勝

1	野澤 拓也 (栃木銀行)	2	$\left\{ \begin{array}{l} 11-9 \\ 11-6 \end{array} \right\}$	0	13	鈴木 誠 (大田原市シニア人材センター)
	尾島 奏穂 (個人)					渡邊 真優 (フレンドリー)

3位決定戦

7	森岡 佑弥 (白鷺クラブ)	2	$\left\{ \begin{array}{l} 11-8 \\ 11-7 \end{array} \right\}$	0	19	高橋 巧美 (めしだ卓球クラブ)
	山田 桃子 (国際医療大)					石川 夢 (青藍泰斗)

中学男子シングルス

※準々決勝からは5ゲームスマッチ

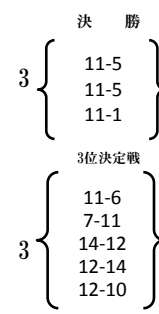
1 小屋 貴敬 (一期元気SC)	2 三浦 律 (横川中)	3 中田鼓太郎 (薬師寺TTC)	4 荒木 悠 (白鷺ジュニア)	5 倉橋 心温 (益子中)	6 千葉 嗣央 (今市ジュニア)	7 齋藤 昇矢 (国本中)	8 入江 悠飛 (陽東中)	9 栗山 拓己 (KTS)	10 田中 大輝 (佐野ジュニアクラブ)	11 大貫 瑛士 (城山卓球クラブジュニア)	12 岩本 航成 (鹿南8卓球クラブ)	13 清水 帆真 (横川中)	14 橋田 匠斗 (日吉クラブ)	15 鯨岡 瑞生 (今市ジュニア)	16 岡村 拓音 (阿久津中)	17 志賀 琉檜 (薬師寺TTC)	18 八樹 幹太 (一期元気SC)	19 佐原 壱成 (めしだ卓球クラブ)	20 馬目 健生 (白鷺ジュニア)	21 寺田 晴紀 (陽東中)	22 青柳 幸汰 (横川中)	23 榎本 潤平 (卓修会)	24 郷間翔之丞 (一期元気SC)	25 三池 智也 (KTS)	26 菊地 正暉 (陽東中)	27 菊池 稜太 (国本中)	28 館野 太陽 (横川中)	29 木村 快聖 (阿久津中)	30 北村 昊太 (横川中)	31 阿部 拓人 (城山中)	32 町田 大和 (今市ジュニア)	33 五月女舜羽 (めしだ卓球クラブ)	34 吉田 凛 (薬師寺TTC)	35 石川 朝聖 (一期元気SC)	36 古内 悠真 (陽東中)	37 高橋 育拓 (KTS)	38 鈴木 颯人 (日吉クラブ)	39 石崎 亘輝 (薬師寺TTC)	40 阿久津俊介 (国本中)	41 舟生 翼斗 (横川中)	42 中村幸太郎 (一期元気SC)	43 熊谷 昊 (白鷺ジュニア)	44 綱川 祐 (横川中)	45 三浦 陸 (阿久津中)	46 小沢 哲太 (陽東中)	47 細金 拓仁 (卓修会)	48 出崎 達也 (薬師寺TTC)	49 宮崎 悦成 (日吉クラブ)	50 佐藤 聡亮 (国本中)	51 小川 愉吉 (白鷺ジュニア)	52 青木 亮太 (陽東中)	53 荒川 寛太 (KTS)	54 松山 巧 (横川中)	55 小堀 颯真 (阿久津中)	56 津田 柊介 (IHATOV)	57 米田 啓人 (今市ジュニア)	58 斉藤 瞭人 (益子中)	59 高木 琉成 (一期元気SC)	60 高木 泰成 (鹿南8卓球クラブ)	61 平松 柊人 (RKstudio)	62 萩庭 悠太 (陽東中)	63 西口 和真 (横川中)	64 鈴木 祥充 (国本中)	65 青木 哉太 (薬師寺TTC)	66 長谷川 輝 (白鷺ジュニア)	67 秋山 隼斗 (一期元気SC)	68 山本 蒼真 (阿久津中)	69 木村 優希 (めしだ卓球クラブ)	70 沼尾 奏汰 (横川中)	71 倉島 大熙 (卓修会)	72 菊地颯一郎 (一期元気SC)	73 茂木 陽斗 (阿久津中)	74 古谷 海晴 (横川中)	75 奥村 溪吾 (小川クラブ)	76 池田 勇太 (陽東中)	77 八木澤俊介 (国本中)	78 森谷 洋也 (白鷺ジュニア)	79 福島 遼 (神山PPC)	80 篠塚 尊斗 (横川中)	81 川上 雄飛 (佐野ジュニアクラブ)	82 鈴木 一冨 (一期元気SC)	83 児珠 拓実 (薬師寺TTC)	84 松井 翼 (城山卓球クラブジュニア)	85 駒場 凌太 (鹿沼西中)	86 星野 和月 (KTS)	87 菊池 晴 (陽東中)	88 小森 涼右 (横川中)	89 関根 隼人 (阿久津中)	90 高森 煌海 (今市ジュニア)	91 上野 耀大 (薬師寺TTC)	92 平本 晴也 (白鷺ジュニア)	93 田野 慶吾 (一期元気SC)	94 高橋 知也 (横川中)	95 夫塚 来煌 (卓修会)
------------------	--------------	------------------	-----------------	---------------	------------------	---------------	---------------	---------------	----------------------	------------------------	---------------------	----------------	------------------	-------------------	-----------------	-------------------	-------------------	---------------------	-------------------	----------------	----------------	----------------	-------------------	----------------	----------------	----------------	----------------	-----------------	----------------	----------------	-------------------	---------------------	------------------	-------------------	----------------	----------------	------------------	-------------------	----------------	----------------	-------------------	------------------	---------------	----------------	----------------	----------------	-------------------	------------------	----------------	-------------------	----------------	----------------	---------------	-----------------	-------------------	-------------------	----------------	-------------------	---------------------	---------------------	----------------	----------------	----------------	-------------------	-------------------	-------------------	-----------------	---------------------	----------------	----------------	-------------------	-----------------	----------------	------------------	----------------	----------------	-------------------	-----------------	----------------	----------------------	-------------------	-------------------	-----------------------	-----------------	----------------	---------------	----------------	-----------------	-------------------	-------------------	-------------------	-------------------	----------------	----------------

23 榎本 潤平 (卓修会)

61 平松 柊人 (RKstudio)

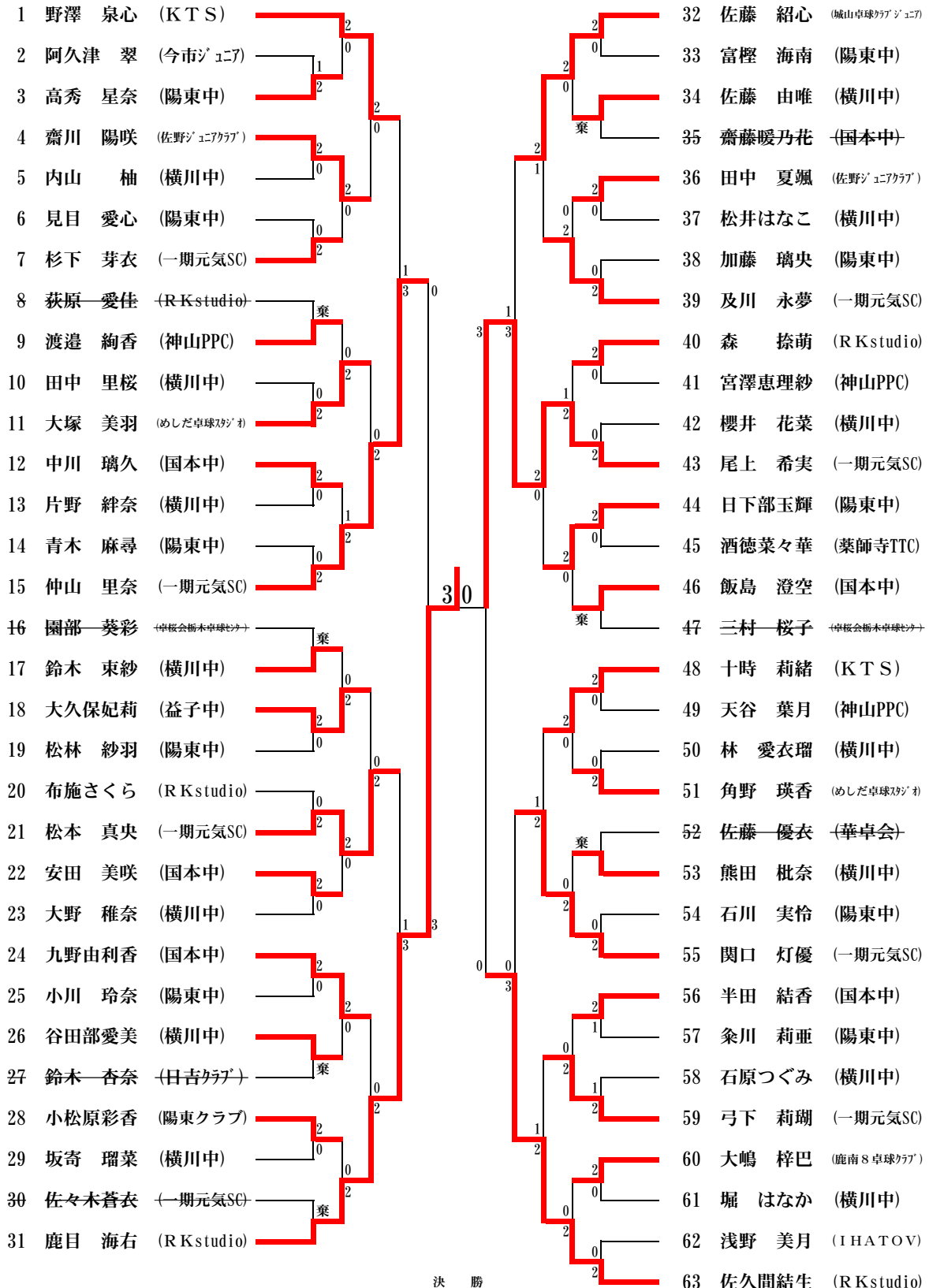
24 郷間翔之丞 (一期元気SC)

72 菊地颯一郎 (一期元気SC)



中学女子シングルス

※準々決勝からは5ゲームスマッチ



決勝

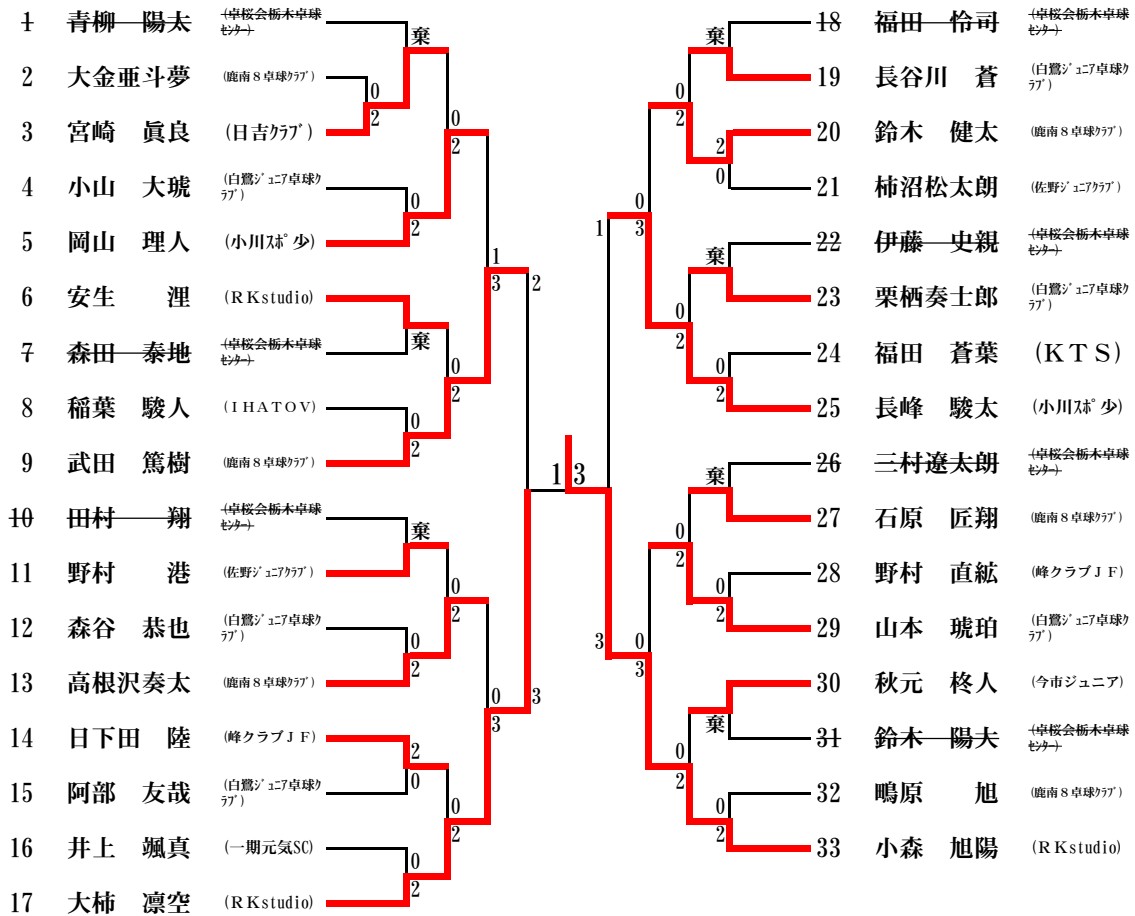
31 鹿目 海右 (RKstudio) 3 { 11-4, 11-5, 11-8 } 0 43 尾上 希実 (一期元気SC)

3位決定戦

15 仲山 里奈 (一期元気SC) 1 { 11-6, 6-11, 7-11, 5-11 } 3 63 佐久間結生 (RKstudio)

小学男子1部

※準々決勝からは5ゲームスマッチ

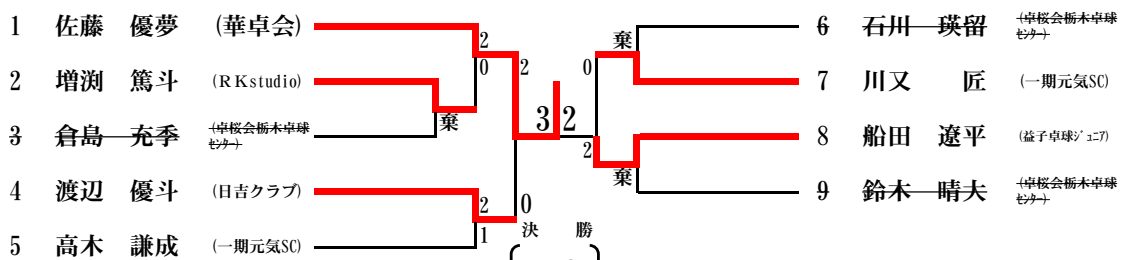


17 大柿 凜空 (RKstudio) 1 { 8-11, 10-12, 13-11, 7-11 } 3 33 小森 旭陽 (Rkstudio)
 3位決定戦 ※決勝戦は5ゲームスマッチ

9 武田 篤樹 (鹿南8卓球クラブ) 1 { 12-10, 9-11, 0-11 } 2 25 長峰 駿太 (小川スポーツ)
 ※3位決定戦は3ゲームスマッチ

小学男子2部

※決勝戦のみ5ゲームスマッチ



1 佐藤 優夢 (華卓会) 3 { 11-9, 11-4, 9-11, 9-11, 12-10 } 2 8 船田 遼平 (益子卓球ジュニア)
 3位決定戦 ※決勝戦は5ゲームスマッチ

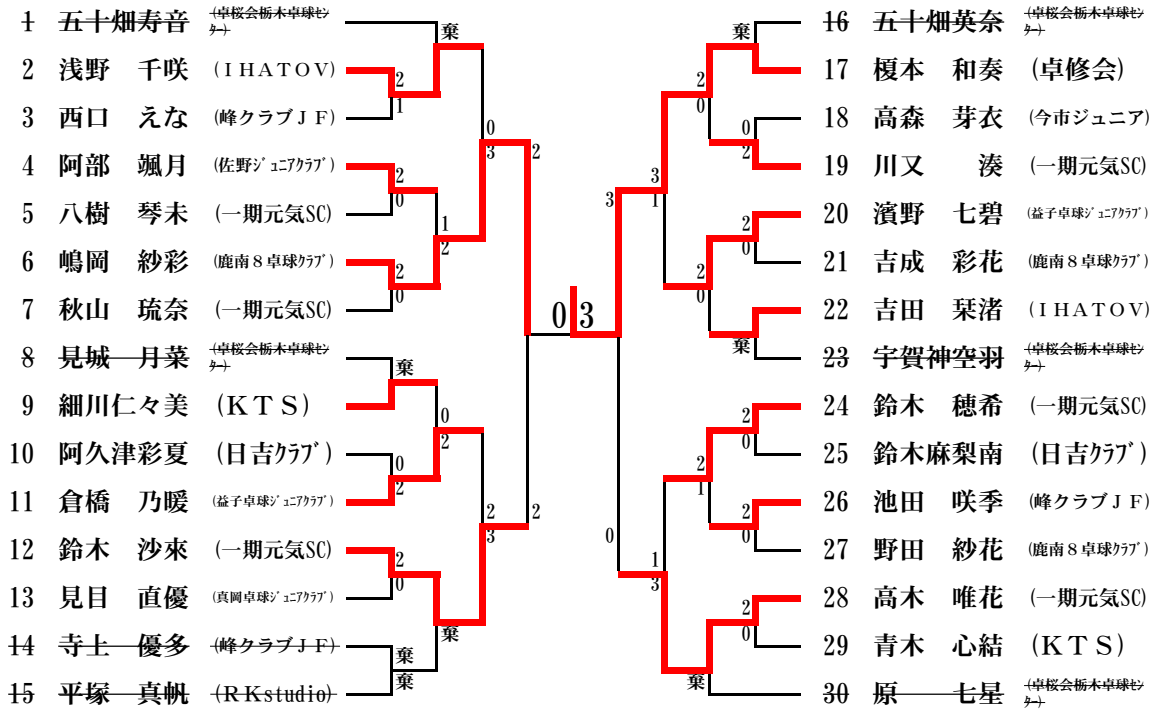
4 渡辺 優斗 (日吉クラブ) 2 { 11-1, 11-3 } 0 7 川又 匠 (一期元気SC)
 ※3位決定戦は3ゲームスマッチ

2022年(第47回)栃木県総合卓球選手権大会(県総合ランキング決定戦)

2022.11.23

小学女子1部

※準々決勝からは5ゲームスマッチ



6 嶋岡 紗彩 (鹿南8卓球クラブ) 0 { 6-11, 4-11, 9-11 } 3 17 榎本 和奏 (卓修会)

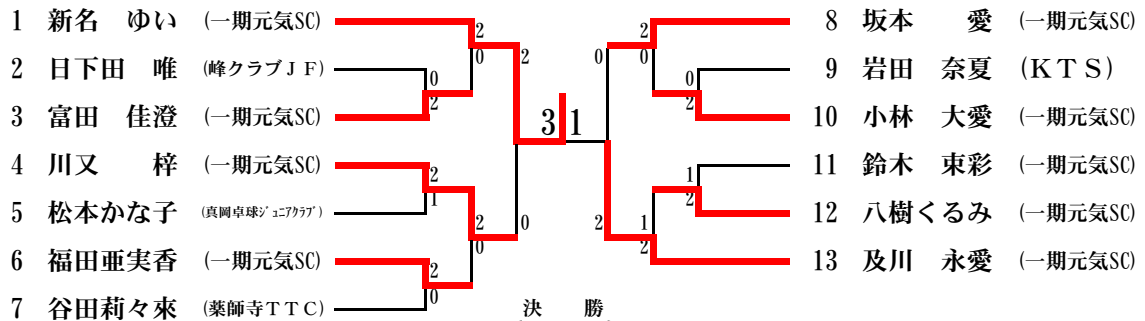
※決勝戦は5ゲームスマッチ

12 鈴木 沙来 (一期元気SC) 2 { 11-5, 11-6 } 0 28 高木 唯花 (一期元気SC)

※3位決定戦は3ゲームスマッチ

小学女子2部

※決勝戦のみ5ゲームスマッチ



1 新名 ゆい (一期元気SC) 3 { 9-11, 12-10, 11-8, 13-11 } 1 13 及川 永愛 (一期元気SC)

※決勝戦は5ゲームスマッチ

4 川又 梓 (一期元気SC) 2 { 11-13, 11-7, 11-6 } 1 8 坂本 愛 (一期元気SC)

※3位決定戦は3ゲームスマッチ