

TOKYO OPEN 2023
第75回東京卓球選手権大会
一般の部 栃木県予選

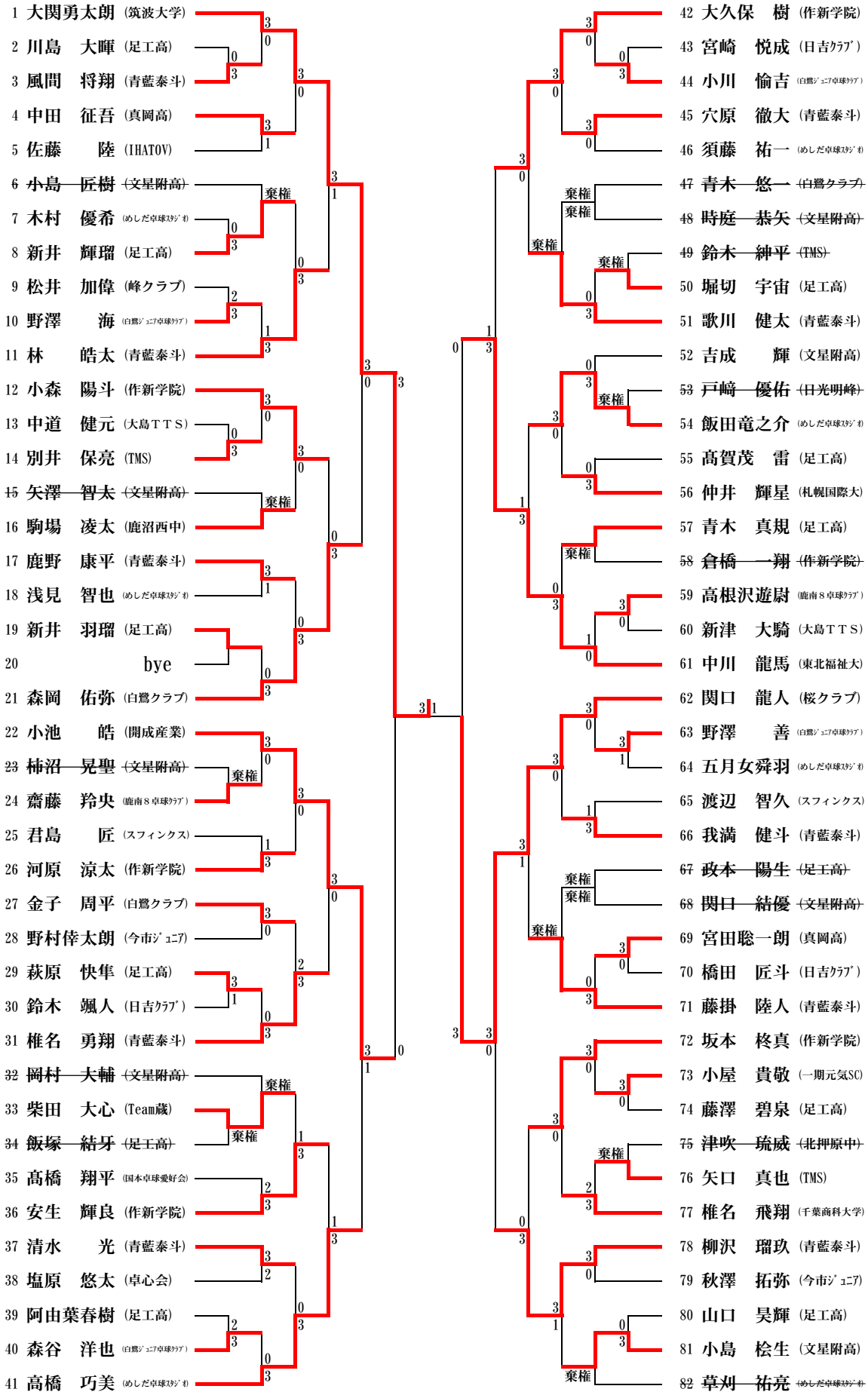
記録

- ◆主催 栃木県卓球連盟
- ◆期 日 令和4年12月18日（日）
- ◆会 場 T K Cいちごアリーナ
（鹿沼総合体育館）

【栃木県卓球連盟HP URL <https://tochigi.ltta.jp/>】

県代表6名

男子シングルス



男子シングルス

県代表6名

決勝

1 大関勇太郎 (筑波大学) 3 { 11-8
11-9
7-11
11-8 } 1 62 関口 龍人 (桜クラブ)

3位決定戦

22 小池 皓 (開成産業) 3 { 11-6
5-11
11-6
10-12
11-8 } 2 61 中川 龍馬 (東北福祉大)

準決勝

1 大関勇太郎 (筑波大学) 3 { 12-10
11-9
11-9 } 0 22 小池 皓 (開成産業)

61 中川 龍馬 (東北福祉大) 0 { 4-11
6-11
7-11 } 3 62 関口 龍人 (桜クラブ)

代表決定リーグ

(5位6位決定戦)

5位～8位		森岡 佑弥	大久保 樹	高橋 巧美	柳沢 瑠玖	ポイント	勝	敗	順位
21	森岡 佑弥		0-3	2-3	3-1	4	1	2	⑥
42	大久保 樹	3-0		3-1	3-1	6	3	0	⑤
41	高橋 巧美	3-2	1-3		1-3	4	1	2	8
78	柳沢 瑠玖	1-3	1-3	3-1		4	1	2	7

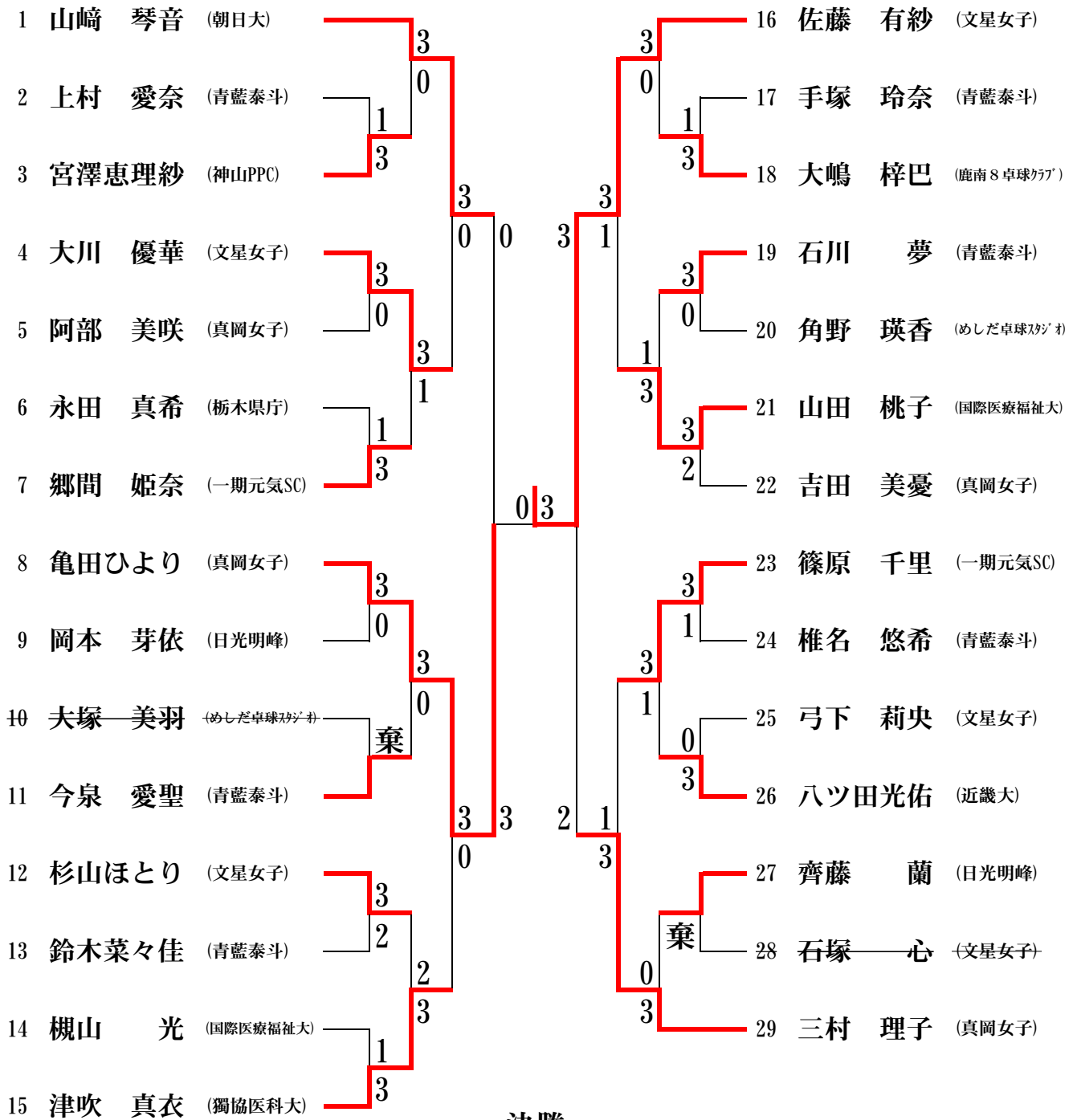
4人リーグ

1試合
2試合
3試合

①-④ ②-③
①-③ ②-④
①-② ③-④

県代表 4名

女子シングルス



決勝

8 亀田ひより (真岡女子) 0 { 8-11, 3-11, 2-11 } 3 16 佐藤 有紗 (文星女子)

3位決定戦

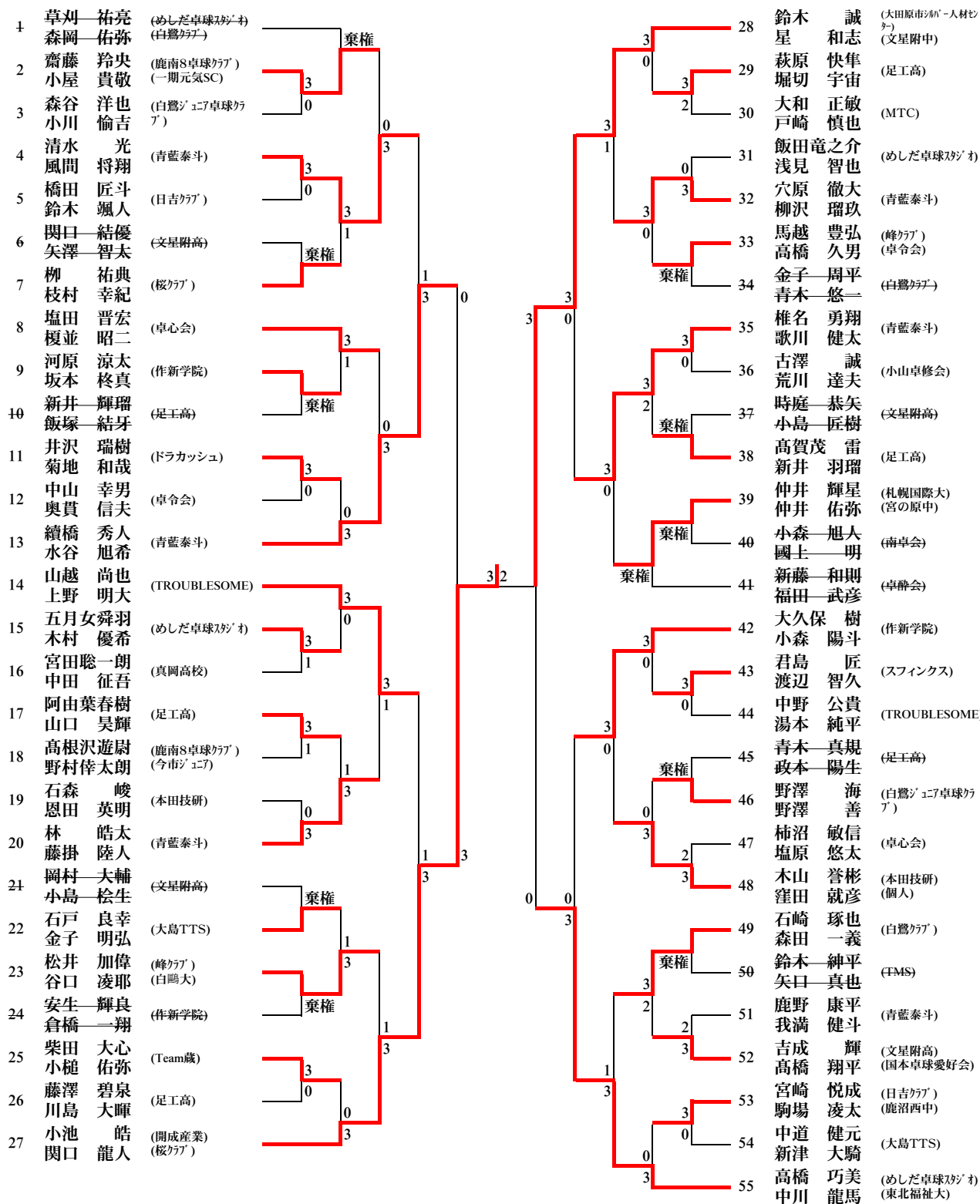
1 山崎 琴音 (朝日大) 3 { 11-8, 12-10, 9-11, 11-7 } 1 29 三村 理子 (真岡女子)

準決勝

1 山崎 琴音 (朝日大) 0 { 9-11, 10-12, 6-11 } 3 8 亀田ひより (真岡女子)

16 佐藤 有紗 (文星女子) 3 { 18-20, 11-7, 11-7, 11-13, 11-8 } 2 29 三村 理子 (真岡女子)

男子ダブルス



決勝

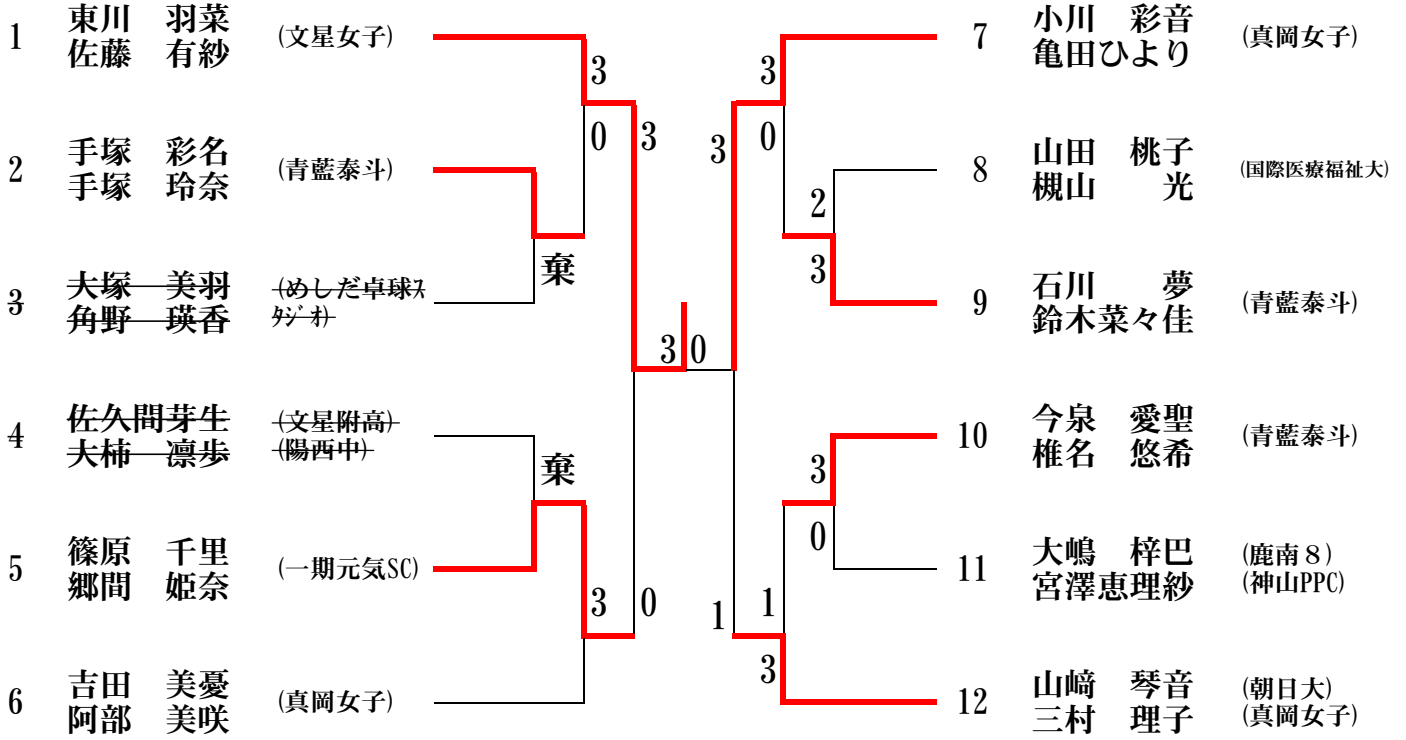
27 小池 皓 (開成産業) 関口 龍人 (桜クラブ) 3 { 11-6, 9-11, 8-11, 11-6, 11-6 } 2 28 鈴木 誠 (大田原シガー人材センター) 星 和志 (文星附中)

3位決定戦

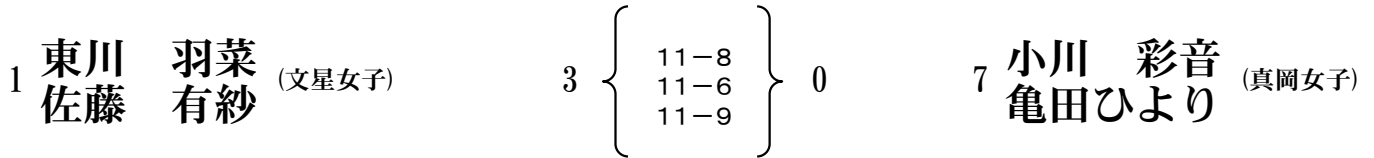
13 續橋 秀人 (青藍泰斗) 水谷 旭希 0 { 5-11, 11-13, 6-11 } 3 55 高橋 巧美 (めしだ卓球クラブ) 中川 龍馬 (東北福祉大)

県代表2組

女子ダブルス



決勝



女子サーティ (30)

県代表2名

推薦 渡邊 真優 (フレンドリー)

女子フォーティ (40)

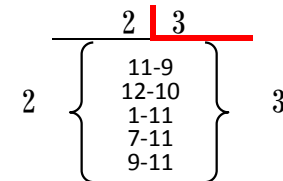
県代表2名

1 岡村 雅子 (フレンドリー)

女子フィフティ (50)

県代表2名

1 二階堂之乃 (卓令会)

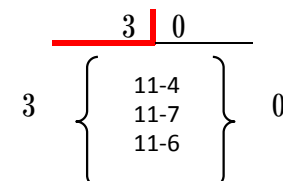


2 早坂 博子 (小山デニス)

女子ロウシックスティ (60)

県代表2名

1 平野 美恵 (フレンドリー)



2 古川 禎子 (BLACK GHOST)

男子サーティ (30)

県代表2名

Aリーグ		鈴木 誠 (大田原シブ'-人材センター)	金子 明弘 (大島TTS)	中野 公貴 (TROUBLESOME)	菊地 和哉 (ドラッカシュ)	ポイント	勝	敗	順位
1	鈴木 誠 (大田原シブ'-人材センター)		3-0	3-0	3-0	6	3	0	1
2	金子 明弘 (大島TTS)	0-3		0-3	0-3	3	0	3	4
3	中野 公貴 (TROUBLESOME)	0-3	3-0		3-1	5	2	1	2
4	菊地 和哉 (ドラッカシュ)	0-3	3-0	1-3		4	1	2	3

Bリーグ		山越 尚也 (TROUBLESOME)	森田 一義 (白鷺クラブ)	井澤 瑞樹 (ドラッカシュ)	石森 峻 (本田技研)	ポイント	勝	敗	順位
1	山越 尚也 (TROUBLESOME)		3-0	1-3	3-0	5	2	1	1
2	森田 一義 (白鷺クラブ)	0-3		3-0	3-0	5	2	1	2
3	井澤 瑞樹 (ドラッカシュ)	3-1	0-3		3-1	5	2	1	3
4	石森 峻 (本田技研)	0-3	0-3	1-3		3	0	3	4

Cリーグ		木山 誉彬 (本田技研)	吉沢 直哉 (TMS)	湯本 純平 (TROUBLESOME)	ポイント	勝	負	順位
1	木山 誉彬 (本田技研)		0-3	3-0	3	1	1	2
2	吉沢 直哉 (TMS)	3-0		3-1	4	2	0	1
3	湯本 純平 (TROUBLESOME)	0-3	1-3		2	0	2	3

Dリーグ		三浦 拓 (TMS)	枝村 幸紀 (桜クラブ)	石崎 琢也 (白鷺クラブ)	ポイント	勝	負	順位
1	三浦 拓 (TMS)		3-0	3-2	4	2	0	1
2	枝村 幸紀 (桜クラブ)	0-3		3-2	3	1	1	2
3	石崎 琢也 (白鷺クラブ)	2-3	2-3		2	0	2	3

男子 (30) 決勝		鈴木 誠 (大田原シブ'-人材センター)	山越 尚也 (TROUBLESOME)	吉沢 直哉 (TMS)	三浦 拓 (TMS)	ポイント	勝	敗	順位
A	鈴木 誠 (大田原シブ'-人材センター)		3-1	3-2	3-0	6	3	0	①
B	山越 尚也 (TROUBLESOME)	1-3		3-0	3-0	5	2	1	②
C	吉沢 直哉 (TMS)	2-3	0-3		3-1	4	1	2	3
D	三浦 拓 (TMS)	0-3	0-3	1-3		3	0	3	4

男子フォーティ (40)

県代表2名

推薦 大貫 謙司 (卓心会)

Aリーグ		柳 祐典 (桜クラブ)	國上 明 (南卓会)	福田 武彦 (卓酔会)	戸崎 慎也 (MTC)	ポイント	勝	敗	順位
1	柳 祐典 (桜クラブ)		W w/o	3-0	3-0	6	3	0	1
2	國上 明 (南卓会)	L w/o		L w/o	L w/o	0	0	3	4
3	福田 武彦 (卓酔会)	0-3	W w/o		3-0	5	2	1	2
4	戸崎 慎也 (MTC)	0-3	W w/o	0-3		4	1	2	3

Bリーグ		高山 大樹 (e s t)	古澤 誠 (小山卓修会)	大和 正敏 (MTC)	笹渕 裕介 (DSC)	ポイント	勝	敗	順位
1	高山 大樹 (e s t)		3-1	3-0	3-0	6	3	0	1
2	古澤 誠 (小山卓修会)	1-3		3-1	3-2	5	2	1	2
3	大和 正敏 (MTC)	0-3	1-3		0-3	3	0	3	4
4	笹渕 裕介 (DSC)	0-3	2-3	3-0		4	1	2	3

Cリーグ		荒川 達夫 (小山卓修会)	上野 明大 (TROUBLESOME)	小森 旭人 (南卓会)	ポイント	勝	負	順位
1	荒川 達夫 (小山卓修会)		0-3	3-2	3	1	1	2
2	上野 明大 (TROUBLESOME)	3-0		3-0	4	2	0	1
3	小森 旭人 (南卓会)	2-3	0-3		2	0	2	3

男子 (40) 決勝		柳 祐典 (桜クラブ)	高山 大樹 (e s t)	上野 明大 (TROUBLESOME)	ポイント	勝	負	順位	
A	柳 祐典 (桜クラブ)		2-3	3-2	3	1	1	②	5/5 (1.0)
B	高山 大樹 (e s t)	3-2		1-3	3	1	1	3	4/5 (0.8)
C	上野 明大 (TROUBLESOME)	2-3	3-1		3	1	1	①	5/4 (1.25)

男子フィフティ (50)

県代表2名

男子 (50) 決勝		窪田 就彦 (個人)	佐藤 禎芳 (矢板クラブ)	石戸 良幸 (大島TTS)	若林 哲夫 (ドリームズ)	ポイント	勝	負	順位
1	窪田 就彦 (個人)		3 - 0	3 - 0	3 - 0	6	3	0	①
2	佐藤 禎芳 (矢板クラブ)	0 - 3		3 - 1	3 - 1	5	2	1	②
3	石戸 良幸 (大島TTS)	0 - 3	1 - 3		2 - 3	3	0	3	4
4	若林 哲夫 (ドリームズ)	0 - 3	1 - 3	3 - 2		4	1	2	3

男子ロウシックスティ (L60)

県代表2名

推薦 榎並 昭二 (卓心会)

男子 (L60) 決勝		塩田 晋宏 (卓心会)	土屋 亨 (TMS)	馬越 豊弘 (峰クラブ)	平出 基 (ドリームズ)	恩田 英明 (本田技研)	ポイント	勝	敗	順
1	塩田 晋宏 (卓心会)		3 - 2	1 - 3	3 - 0	3 - 0	7	3	1	①
2	土屋 亨 (TMS)	2 - 3		3 - 0	3 - 0	0 - 3	6	2	2	② 6/0①
3	馬越 豊弘 (峰クラブ)	3 - 1	0 - 3		0 - 3	3 - 2	6	2	2	4 0/6③
4	平出 基 (ドリームズ)	0 - 3	0 - 3	3 - 0		3 - 0	6	2	2	3 3/3②
5	恩田 英明 (本田技研)	0 - 3	3 - 0	2 - 3	0 - 3		5	1	3	5

男子ハイシックスティ (H60)
県代表2名

男子 (H60) 決勝		平野 司 (TMS)	小池 正明 (TMS)	柿沼 敏信 (卓心会)	高橋 久男 (卓令会)	奥貫 信夫 (卓令会)	ポイント	勝	敗	順
1	平野 司 (TMS)		3-2	3-0	3-2	3-2	8	4	0	①
2	小池 正明 (TMS)	2-3		3-1	3-0	2-3	6	2	2	②
3	柿沼 敏信 (卓心会)	0-3	1-3		3-1	3-1	6	2	2	3
4	高橋 久男 (卓令会)	2-3	0-3	1-3		0-3	4	0	4	5
5	奥貫 信夫 (卓令会)	2-3	3-2	1-3	3-0		6	2	2	4

男子ロウセブンティ (L70)

県代表2名

男子 (L70) 決勝		高田 伸男 (卓令会)	中山 幸男 (卓令会)	島田 繁吉 (TSG)	ポイント	勝	敗	順
1	高田 伸男 (卓令会)		3-1	3-0	4	2	0	①
2	中山 幸男 (卓令会)	1-3		3-0	3	1	1	②
3	島田 繁吉 (TSG)	0-3	0-3		2	0	2	3

男子ハイセブンティ (H70)

県代表2名

推薦 塩田 武志 (卓令会)