

TOKYO OPEN 2025

第77回東京卓球選手権大会

一般の部 栃木県予選

記 録



栃木県卓球連盟公式マーク

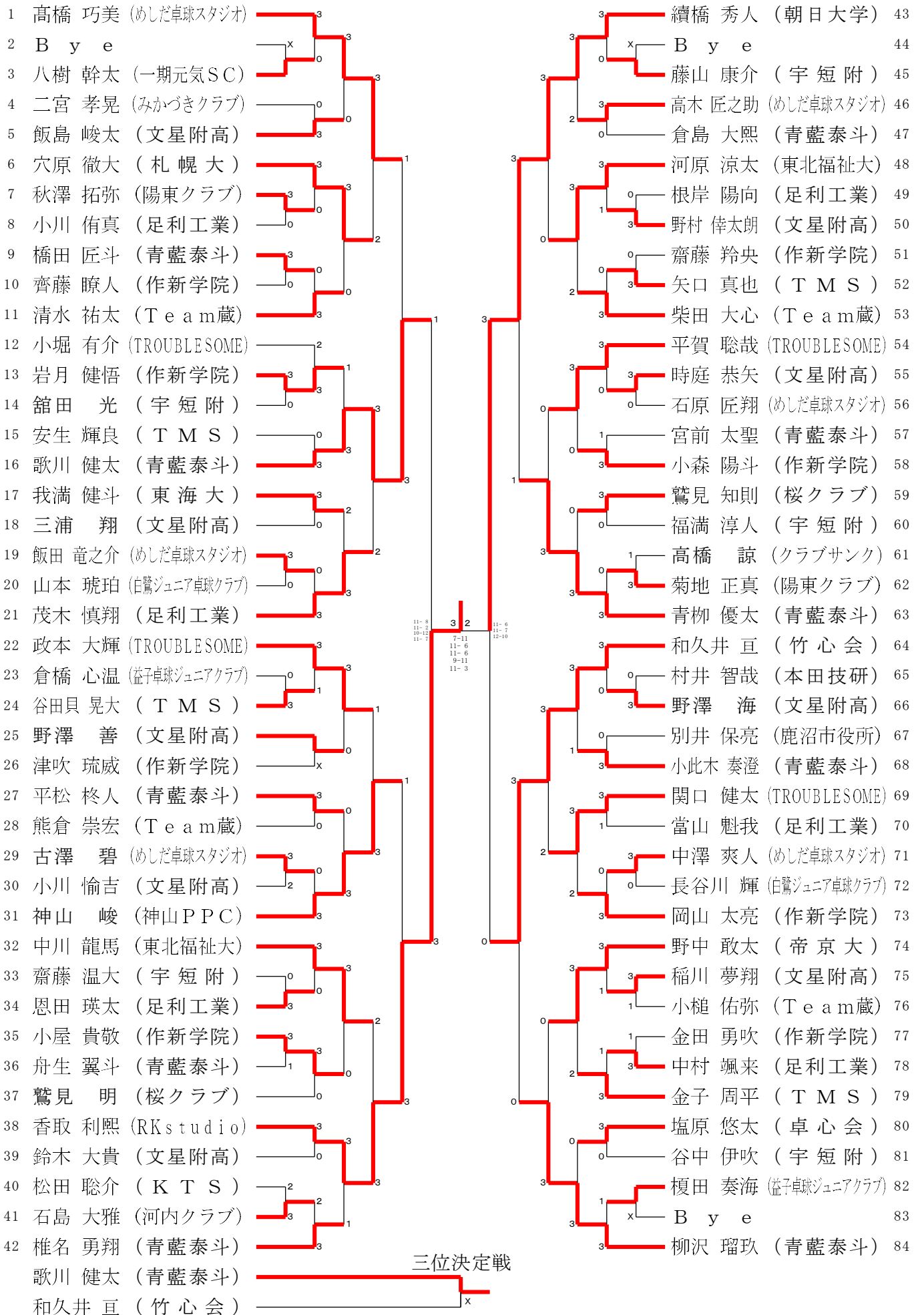
- ◆主催 一般社団法人栃木県卓球連盟
- ◆期日 令和6年12月14日（土）
- ◆会場 県北体育館

【栃木県卓球連盟HP URL <https://tochigi.ltta.jp/>】

2025第77回東京選手権大会一般予選

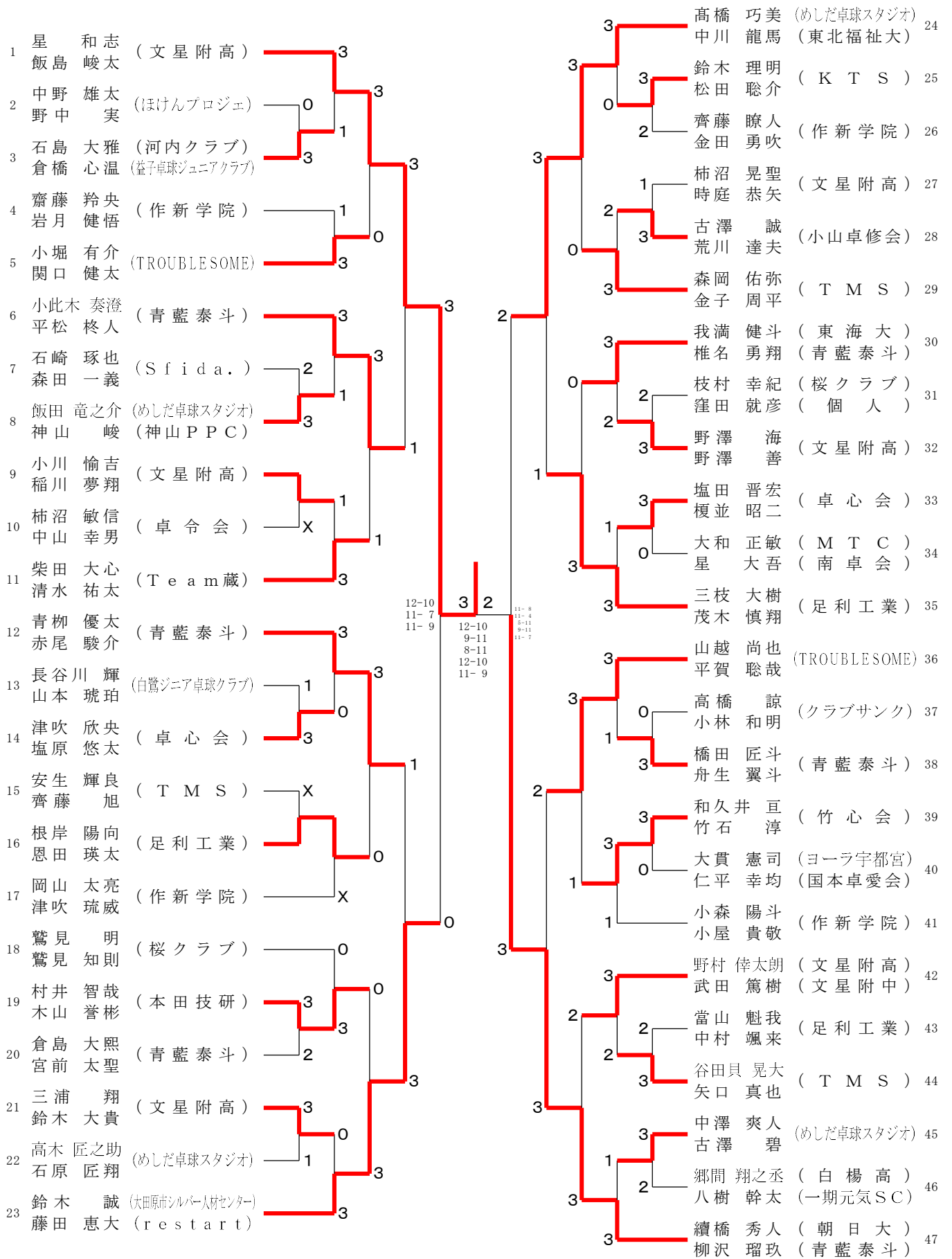
令和6年12月14日 県北体

一般男子シングルス

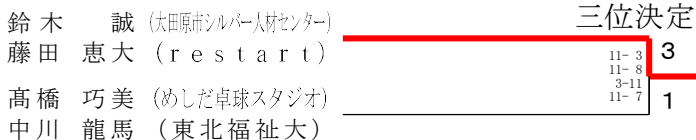


2025第77回東京選手権大会一般予選
一般男子ダブルス

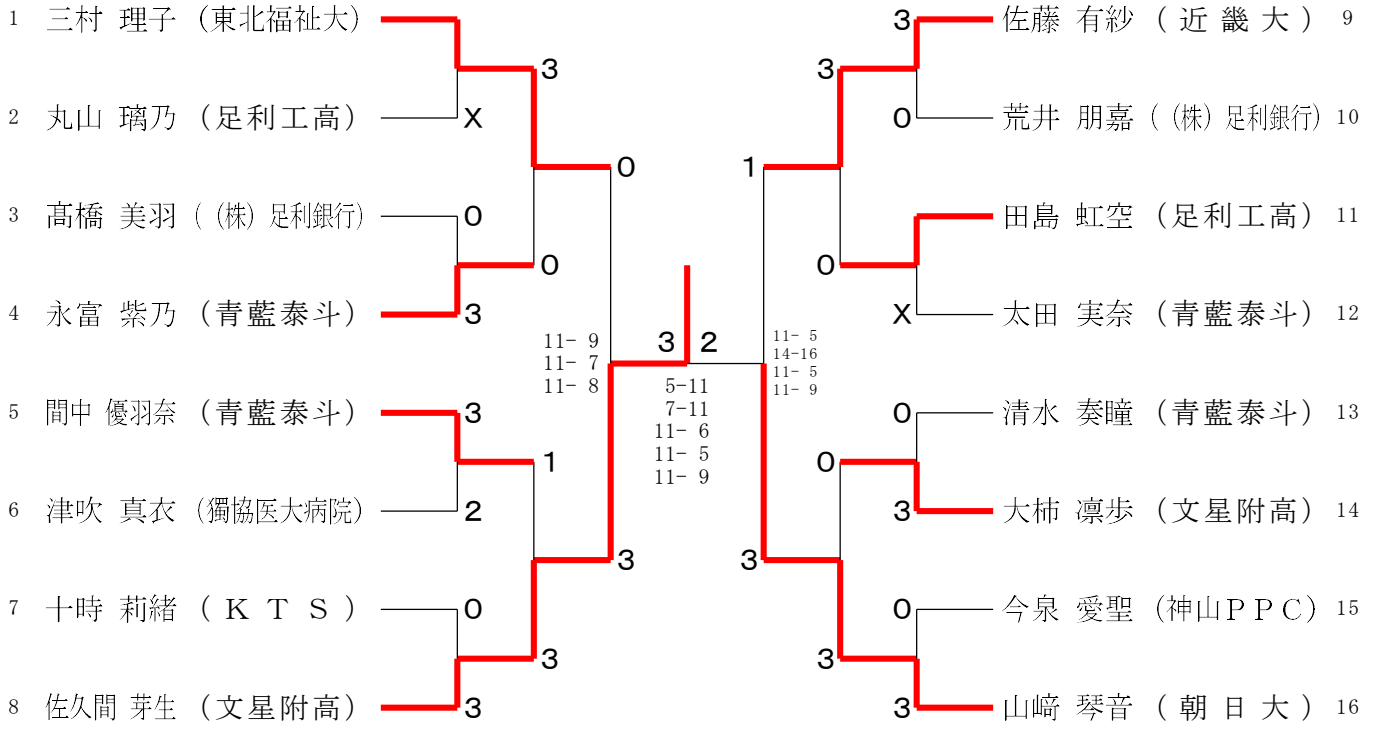
令和6年12月14日 県北体



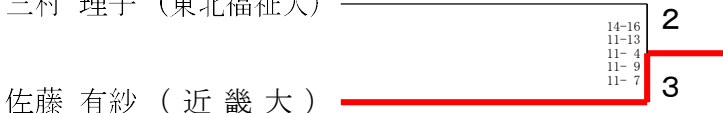
三位決定戦



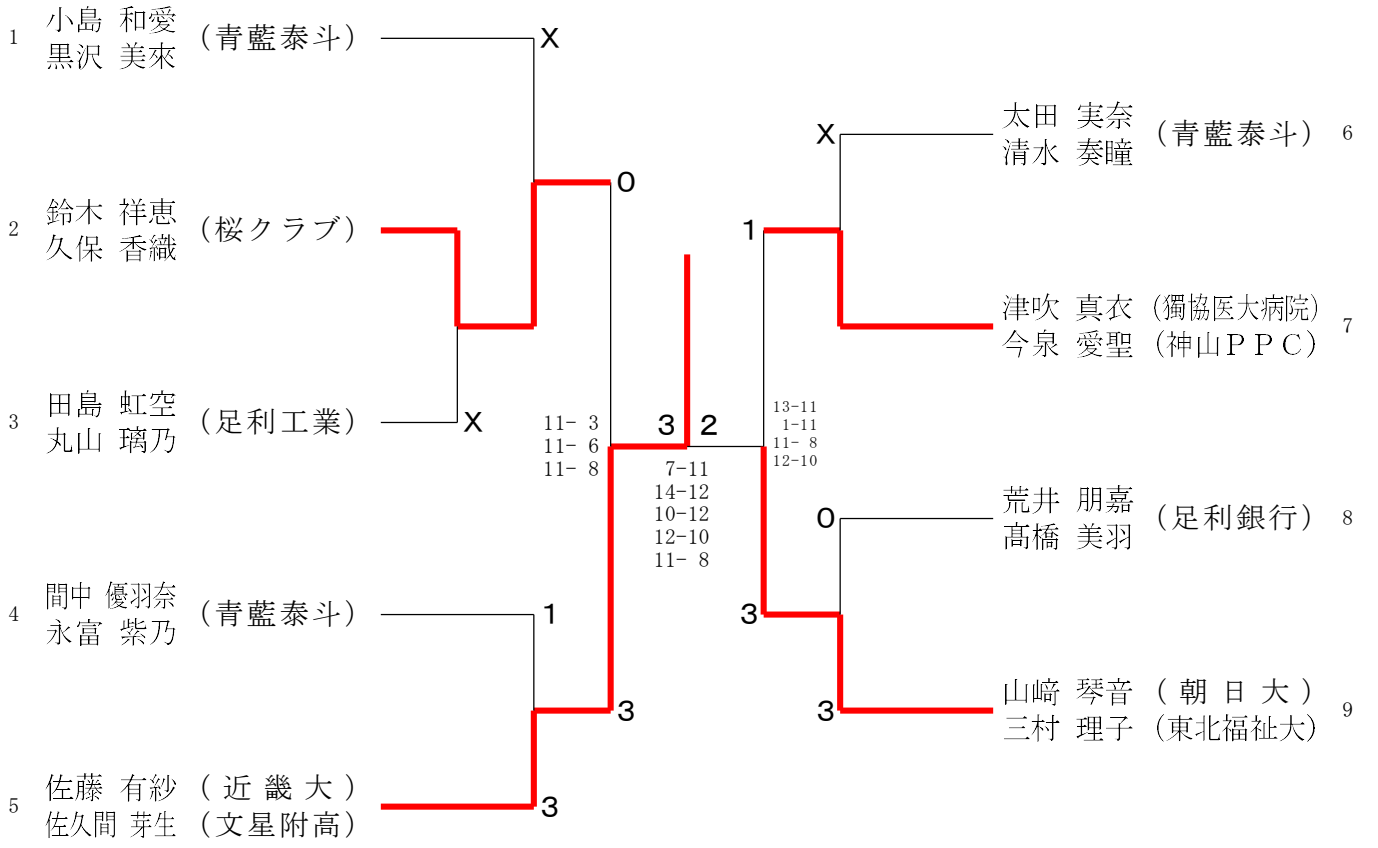
一般女子シングルス



三位決定戦

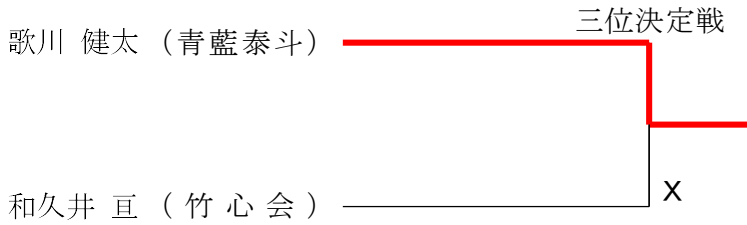
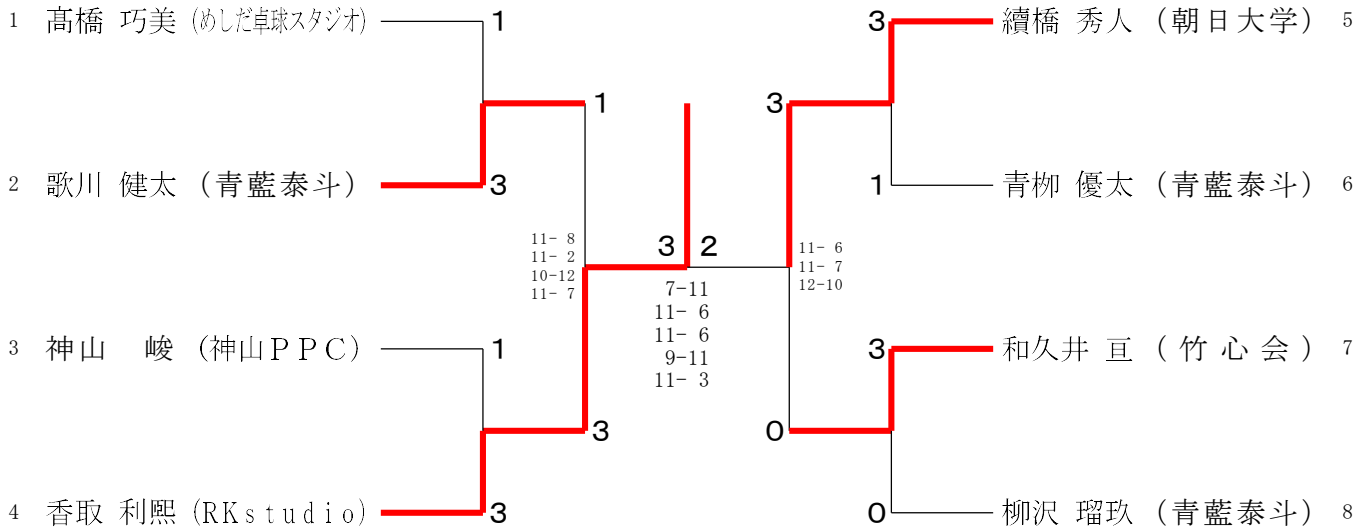


一般女子ダブルス

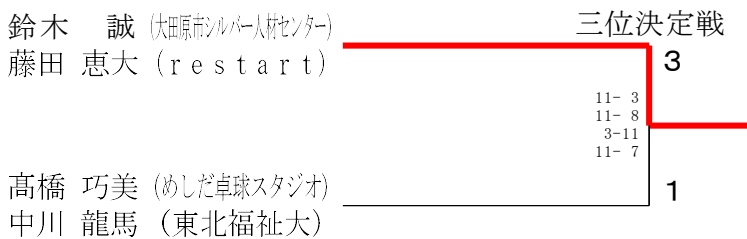
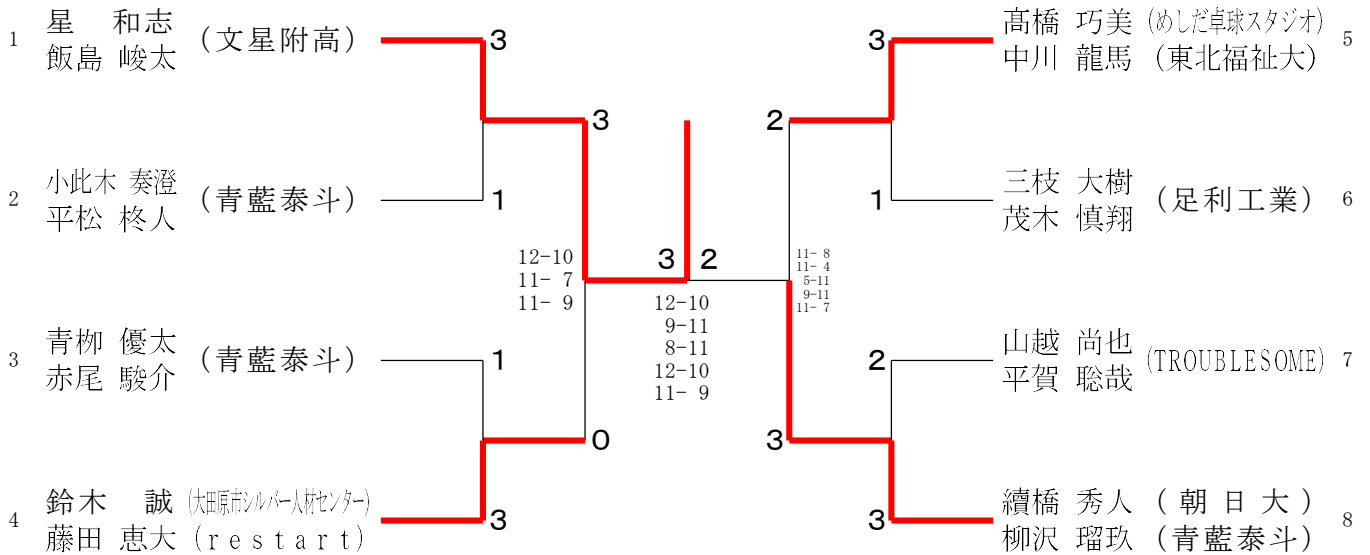


2025第77回東京選手権大会一般予選
一般男子シングルス

令和6年12月14日 県北体



一般男子ダブルス



女子サーティ (30)

県代表2名

1 久保 香織 (桜クラブ)



女子フォーティ (40)

県代表2名

2 神原 尚美 (KTS)

3 2

$$\left\{ \begin{array}{l} 6-11 \\ 11-8 \\ 11-8 \\ 9-11 \\ 11-5 \end{array} \right\}$$

2 増渕 尚美 (フレンドリー)

女子フィフティ (50)

県代表2名

3人リーグ

1試合 ②-③

2試合 ①-②・③の敗者

3試合 ①-②・③の勝者

女子 (50) 決勝		二階堂之乃 (卓令会)	岡村 雅子 (フレンドリー)	永瀬美和子 (巴波クラブ)	ポイント	勝	負	順位
1	二階堂之乃 (卓令会)		3-1	3-1	4	2	0	1
2	岡村 雅子 (フレンドリー)	1-3		3-1	3	1	1	2
3	永瀬美和子 (巴波クラブ)	1-3	1-3		2	0	2	3

女子ロウシックスティ (L60)

県代表2名

2 古川 禎子 (BLACK GHOST)

0 3

$$\left\{ \begin{array}{l} 5-11 \\ 11-13 \\ 4-11 \end{array} \right\}$$

2 河西利恵子 (フレンドリー)

女子ハイシックスティ (H60)

県代表2名

1 平野 美恵 (フレンドリー)



女子ロウセブンティ (L70)

県代表2名

1 橋村 政子 (栃木クラブ)



※予選参加者数が県代表枠（2名）以内でも、予選を棄権した場合は本大会に出場できない。

第77回TOKYO OPEN2025栃木県予選（一般の部） 2024.12.14 (sat) 県北体育館

3人リーグ	1試合	②-③	2試合	①-②・③の敗者	3試合	①-②・③の勝者
4人リーグ	1試合	①-④ ②-③	2試合	①-③ ②-④	3試合	①-② ③-④

男子サーティ (30)

県代表2名

推薦 藤田 恵大 (restart)

Aリーグ		鈴木 誠 (大田原シカゴ-人材センター)	高久 直人 (restart)	中野 雄大 (ほげんブロー)	鈴木 理明 (KTS)	ポイント	勝	敗	順位
1	鈴木 誠 (大田原シカゴ-人材センター)		3-0	3-0	3-0	6	3	0	1
2	高久 直人 (restart)	0-3		3-1	3-2	5	2	1	2
3	中野 雄大 (ほげんブロー)	0-3	1-3		0-3	3	0	3	4
4	鈴木 理明 (KTS)	0-3	2-3	3-0		4	1	2	3

Bリーグ		山越 尚也 (TROUBLESOME)	三浦 拓 (TMS)	竹石 淳 (竹心会)	ポイント	勝	負	順位
1	山越 尚也 (TROUBLESOME)		3-0	1-3	3	1	1	2
2	三浦 拓 (TMS)	0-3		0-3	2	0	2	3
3	竹石 淳 (竹心会)	3-1	3-0		4	2	0	1

Cリーグ		木山 啓彬 (本田技研)	森岡 佑弥 (TMS)	石崎 琢也 (Sfida)	ポイント	勝	負	順位
1	木山 啓彬 (本田技研)		2-3	3-1	3	1	1	2
2	森岡 佑弥 (TMS)	3-2		3-1	4	2	0	1
3	石崎 琢也 (Sfida)	1-3	1-3		2	0	2	3

男子 (30) 決勝		鈴木 誠 (大田原シカゴ-人材センター)	竹石 淳 (竹心会)	森岡 佑弥 (TMS)	ポイント	勝	負	順位
A	鈴木 誠 (大田原シカゴ-人材センター)		3-0	3-1	4	2	0	①
B	竹石 淳 (竹心会)	0-3		0-3	2	0	2	3
C	森岡 佑弥 (TMS)	1-3	3-0		3	1	1	②

男子フォーティ (40)

県代表2名

推薦 大貫 謙司 (卓心会)

Aリーグ		上野 明大 (TROUBLESOME)	枝村 幸紀 (桜クラブ)	荒川 達夫 (小山卓修会)	小林 和明 (クラブサカ)	ポイント	勝	敗	順位
1	上野 明大 (TROUBLESOME)		3-0	3-0	3-0	6	3	0	1
2	枝村 幸紀 (桜クラブ)	0-3		3-0	3-0	5	2	1	2
3	荒川 達夫 (小山卓修会)	0-3	0-3		1-3	3	0	3	4
4	小林 和明 (クラブサカ)	0-3	0-3	3-1		4	1	2	3

Bリーグ		高山 大樹 (宇都宮est)	大谷津智行 (足利銀行)	大和 正敏 (MTC)	ポイント	勝	負	順位
1	高山 大樹 (宇都宮est)		3-0	3-0	4	2	0	1
2	大谷津智行 (足利銀行)	0-3		3-0	3	1	1	2
3	大和 正敏 (MTC)	0-3	0-3		2	0	2	3

Cリーグ		古澤 誠 (小山卓修会)	森田 一義 (Sfida)	小森 旭人 (南卓会)	ポイント	勝	負	順位
1	古澤 誠 (小山卓修会)		3-2	3-0	4	2	0	1
2	森田 一義 (Sfida)	2-3		3-0	3	1	1	2
3	小森 旭人 (南卓会)	0-3	0-3		2	0	2	3

男子 (40) 決勝		上野 明大 (TROUBLESOME)	高山 大樹 (宇都宮est)	古澤 誠 (小山卓修会)	ポイント	勝	負	順位
A	上野 明大 (TROUBLESOME)		3-0	3-0	4	2	0	①
B	高山 大樹 (宇都宮est)	0-3		3-2	3	1	1	②
C	古澤 誠 (小山卓修会)	0-3	2-3		2	0	2	3

男子フィフティ (50)

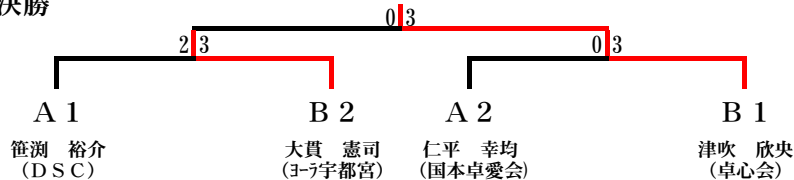
県代表2名

3人リーグ	1試合 ②-③	2試合 ①-②・③の敗者	3試合 ①-②・③の勝者
4人リーグ	1試合 ①-④ ②-③	2試合 ①-③ ②-④	3試合 ①-② ③-④

Aリーグ		笹渕 裕介 (D S C)	仁平 幸均 (国本卓愛会)	星 大吾 (南卓会)	若林 哲夫 (K T S)	ポイント	勝	敗	順位
1	笹渕 裕介 (D S C)	/	3 - 0	3 - 1	W W/0	6	3	0	1
2	仁平 幸均 (国本卓愛会)	0 - 3	/	3 - 1	W W/0	5	2	1	2
3	星 大吾 (南卓会)	1 - 3	1 - 3	/	W W/0	4	1	2	3
4	若林 哲夫 (K T S)	L W/0	L W/0	L W/0	/	0	0	3	4

Bリーグ		津吹 欣央 (卓心会)	大貫 憲司 (ヨ-ヲ宇都宮)	野中 実 (ほけんブレイ)	ポイント	勝	負	順位
1	津吹 欣央 (卓心会)	/	3 - 0	3 - 0	4	2	0	1
2	大貫 憲司 (ヨ-ヲ宇都宮)	0 - 3	/	3 - 0	3	1	1	2
3	野中 実 (ほけんブレイ)	0 - 3	0 - 3	/	2	0	2	3

男子 (50) 決勝



男子ロウシックスティ (L60)

県代表2名

5人リーグ	1試合 ②-⑤ ③-④	2試合 ①-⑤ ②-④	3試合 ①-④ ②-③
4試合 ①-③ ④-⑤	5試合 ①-② ③-⑤		

男子 (L60) 決勝		榎並 昭二 (卓心会)	紫藤 勝 (卓酔会)	窪田 就彦 (個人)	星 徹 (河内クラブ)	恩田 英明 (本田技研)	ポイント	勝	敗	順
1	榎並 昭二 (卓心会)	/	3 - 1	3 - 0	3 - 0	3 - 0	8	4	0	①
2	紫藤 勝 (卓酔会)	1 - 3	/	3 - 0	3 - 2	3 - 0	7	3	1	②
3	窪田 就彦 (個人)	0 - 3	0 - 3	/	3 - 1	1 - 3	5	1	3	4 74/71
4	星 徹 (河内クラブ)	0 - 3	2 - 3	1 - 3	/	3 - 1	5	1	3	3 70/67
5	恩田 英明 (本田技研)	0 - 3	0 - 3	3 - 1	1 - 3	/	5	1	3	5 72/78

男子ハイシックスティ (H60)
県代表2名

4人リーグ 1試合 ①-④ ②-③ 2試合 ①-③ ②-④ 3試合 ①-② ③-④


男子 (H60) 決勝		柿沼 敏信 (卓令会)	平野 司 (TMS)	塩田 晋宏 (卓心会)	高橋 久男 (卓令会)	ポイント	勝	敗	順
1	柿沼 敏信 (卓令会)		L W/0	L W/0	L W/0	0	0	3	3
2	平野 司 (TMS)	W W/0		W W/0	3-0	6	3	0	①
3	塩田 晋宏 (卓心会)	L W/0	L W/0		L W/0	0	0	3	3
4	高橋 久男 (卓令会)	W W/0	0-3	W W/0		5	2	1	②

男子ロウセブンティ (L70)
県代表2名


3人リーグ 1試合 ①-② 2試合 ③-①・②の敗者 3試合 ③-①・②の勝者

男子 (L70) 決勝		中山 幸男 (卓令会)	高田 伸男 (卓令会)	小池 正明 (TMS)	ポイント	勝	負	順位
1	中山 幸男 (卓令会)		3-1	0-3	3	1	1	3 3/4 0.75
2	高田 伸男 (卓令会)	1-3		3-0	3	1	1	① 4/3 1.33
3	小池 正明 (TMS)	0-3	3-0		3	1	1	② 3/3 1.00

男子ハイセブンティ (H70)
県代表2名

1 塩田 武志 (卓令会) 

男子ハイエイティ (H80)
県代表2名

1 中塩 智久 (河内クラブ) 

※予選参加者数が県代表枠（2名）以内でも、予選を棄権した場合は本大会に出場できない。