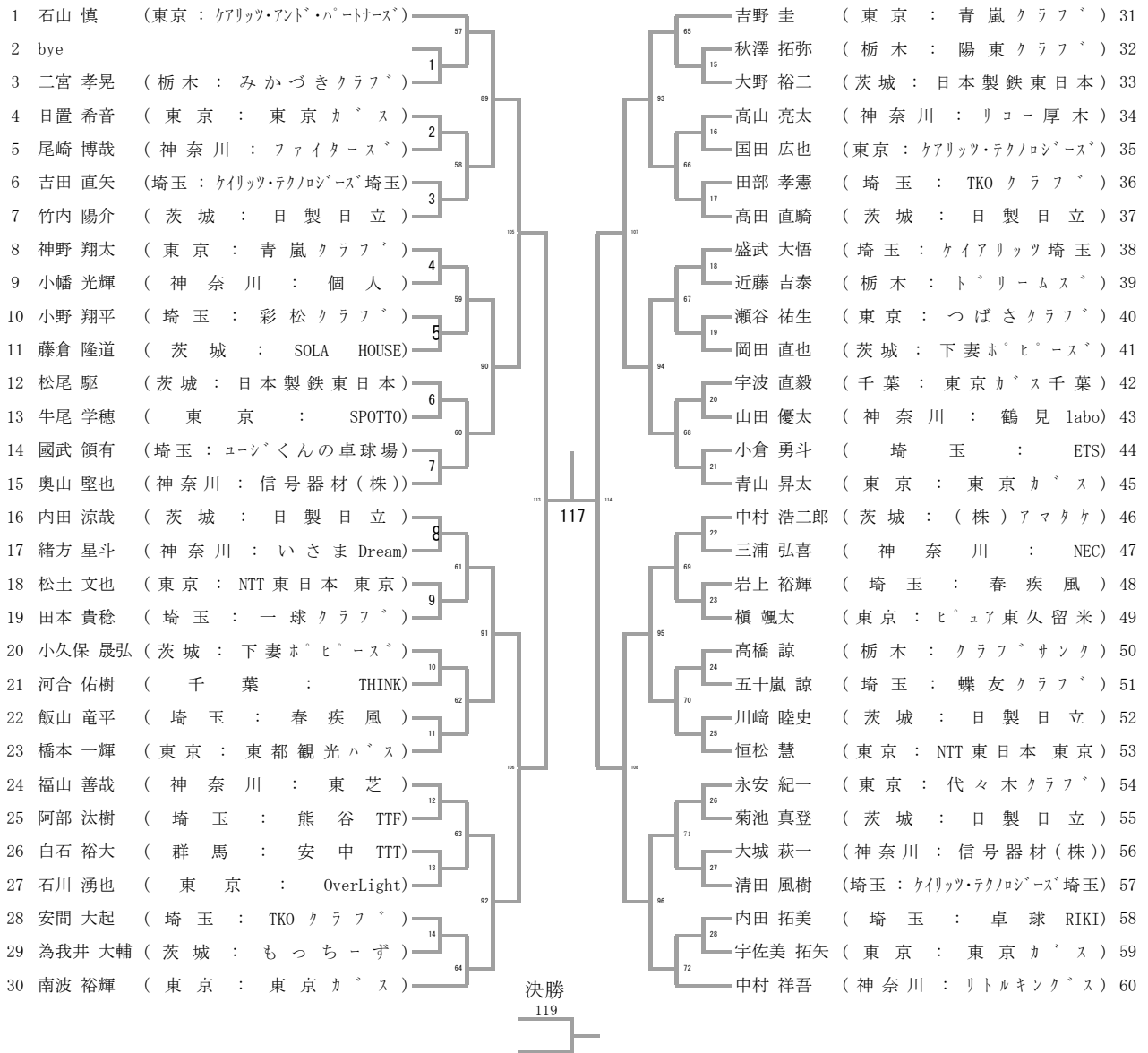


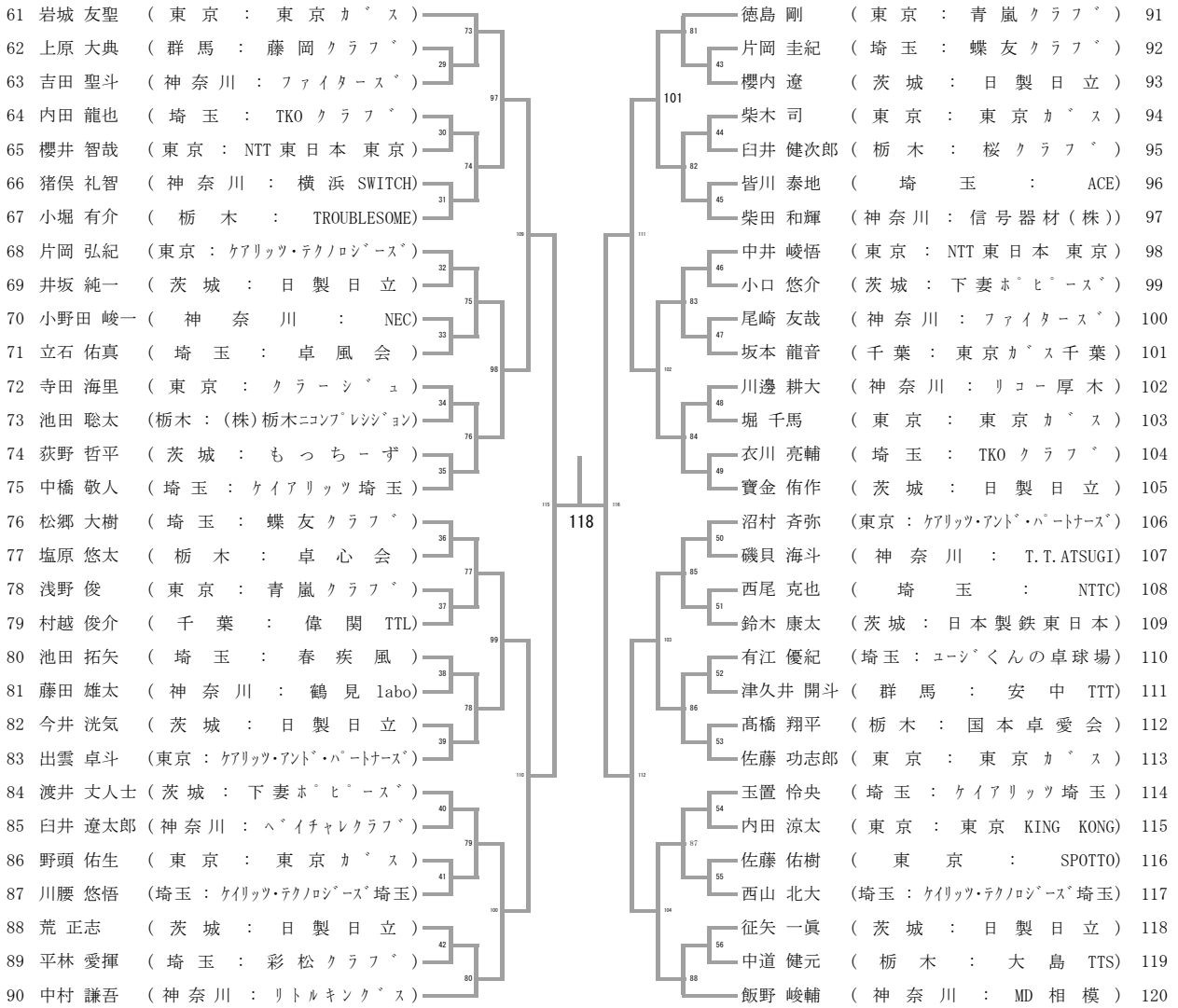
# 男子シングルス (1/2)

2025.2.15 utsunomiya



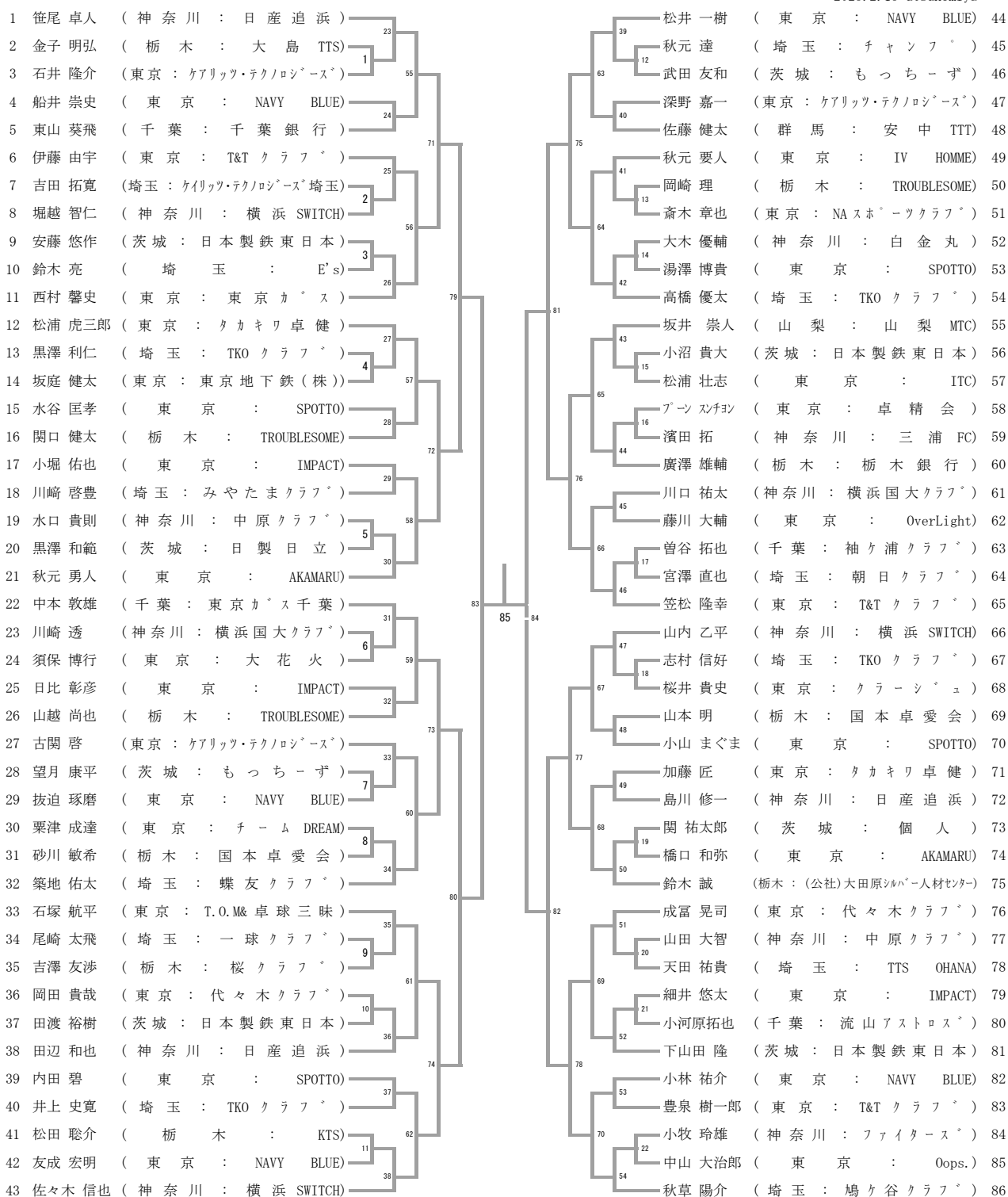
# 男子シングルス (2/2)

2025.2.15 utsunomiya



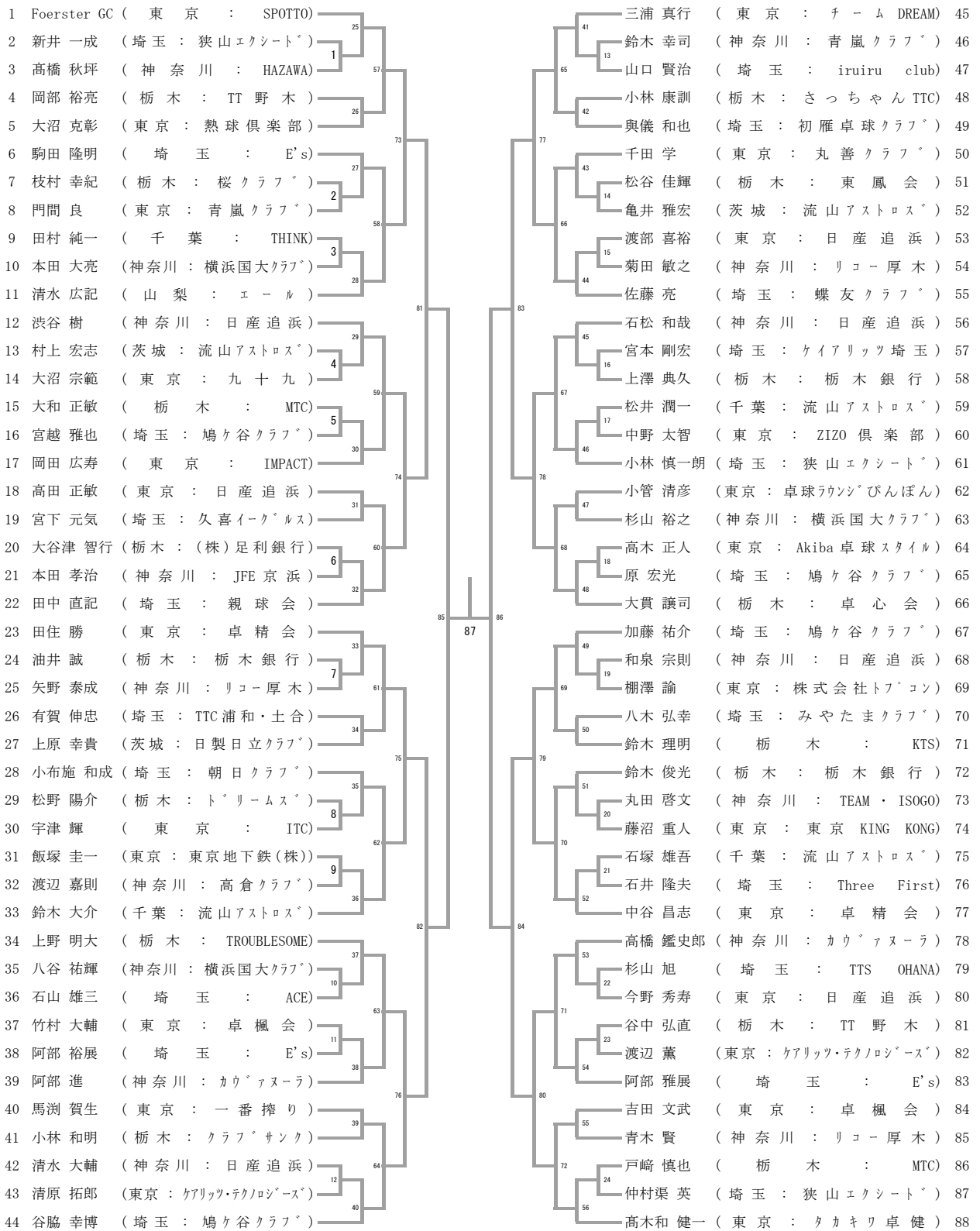
# 男子サーティ

2025.2.15 utsunomiya



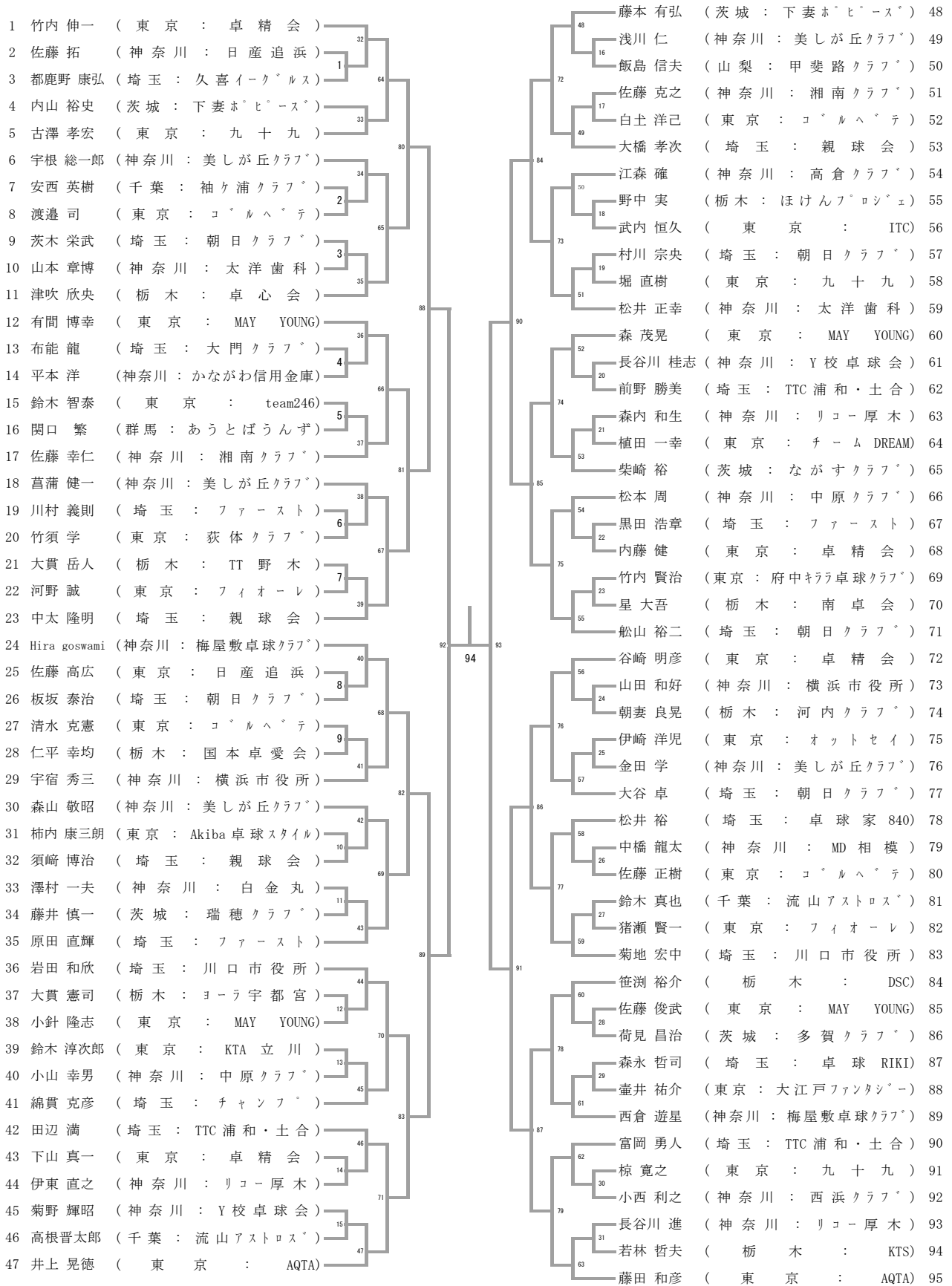
# 男子フォーティ

2025.2.15 utsunomiya



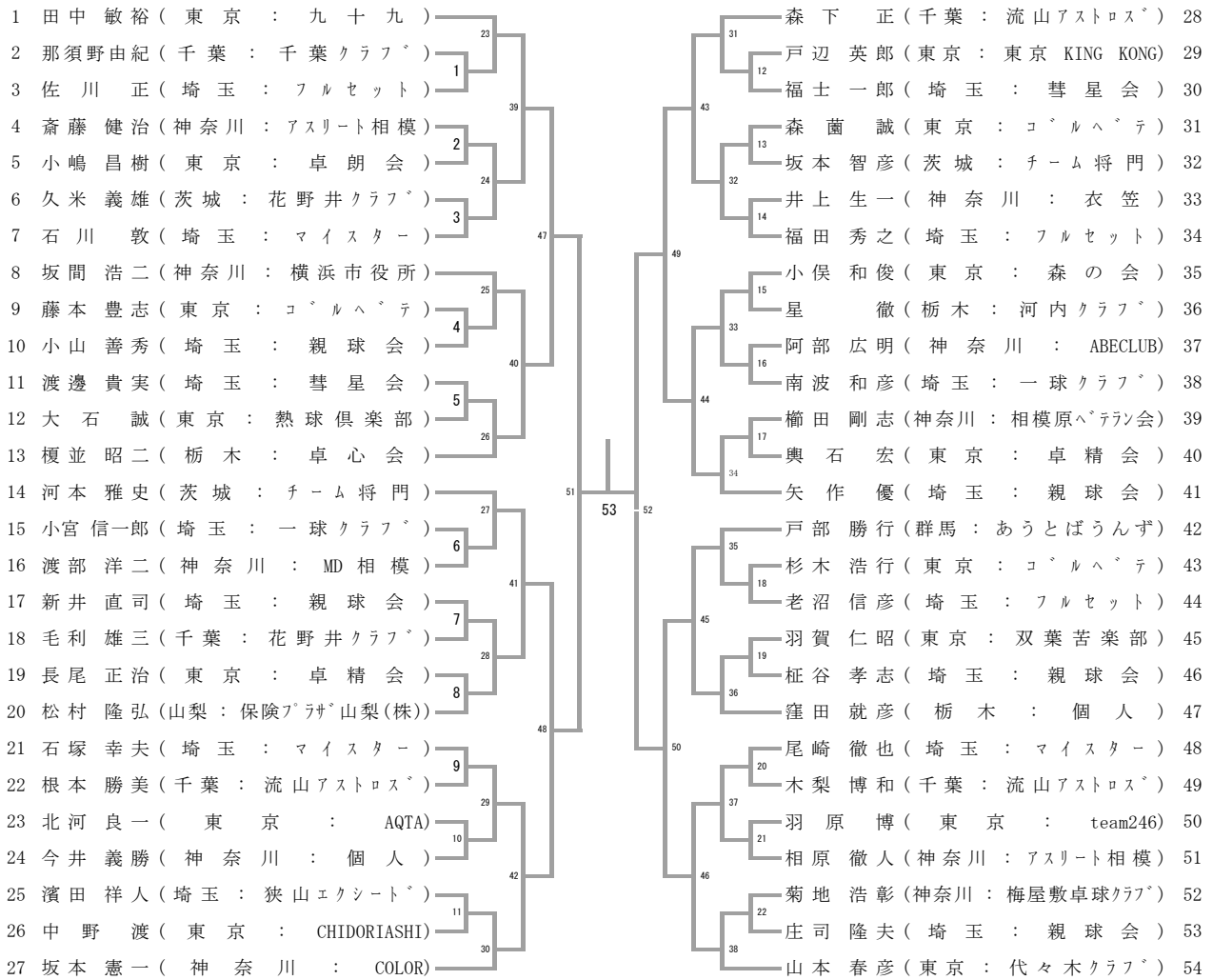
# 男子フィフティ

2025.2.15 utsunomiya



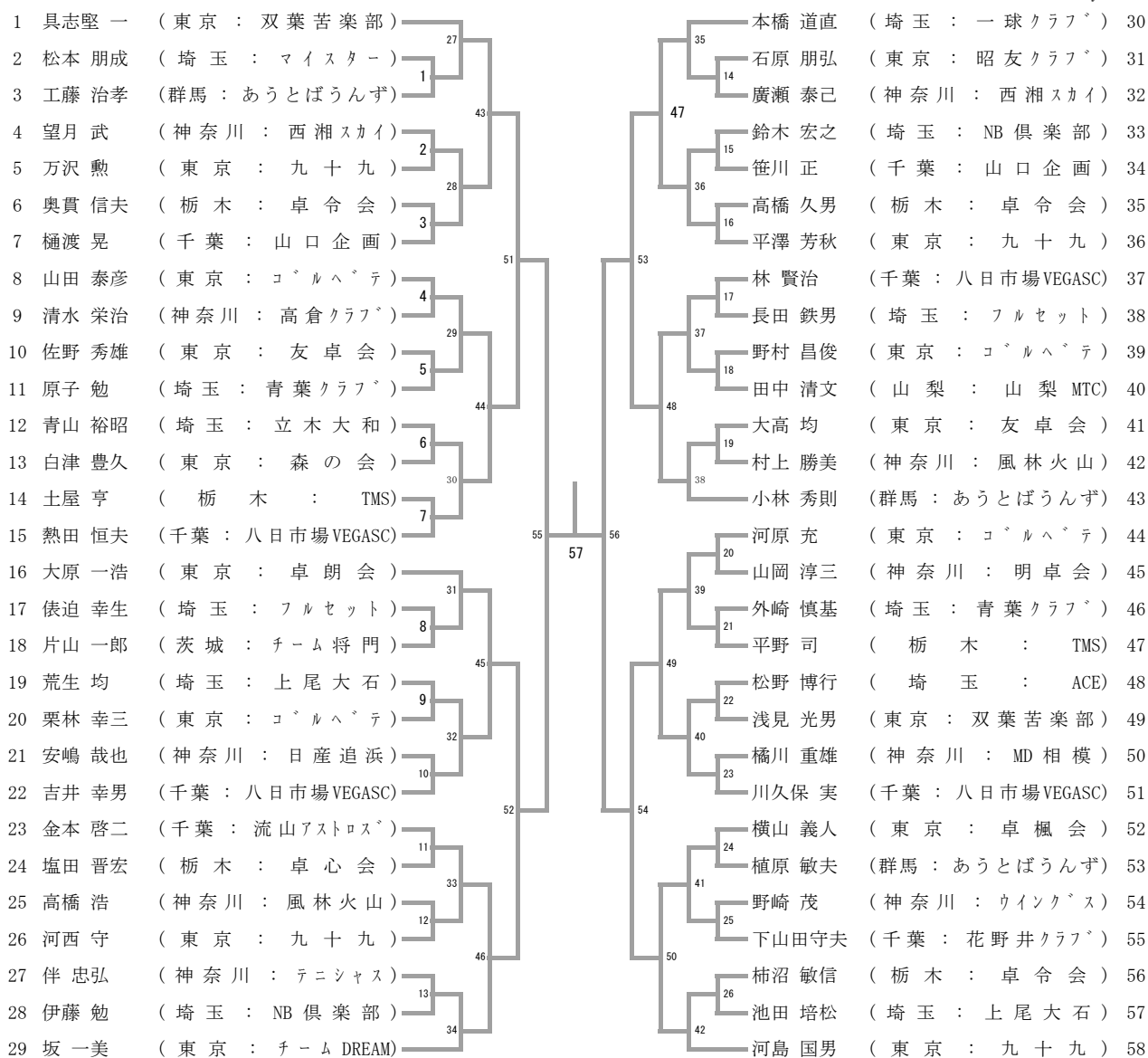
# 男子ローシックスティ

2025.2.15 utsunomiya



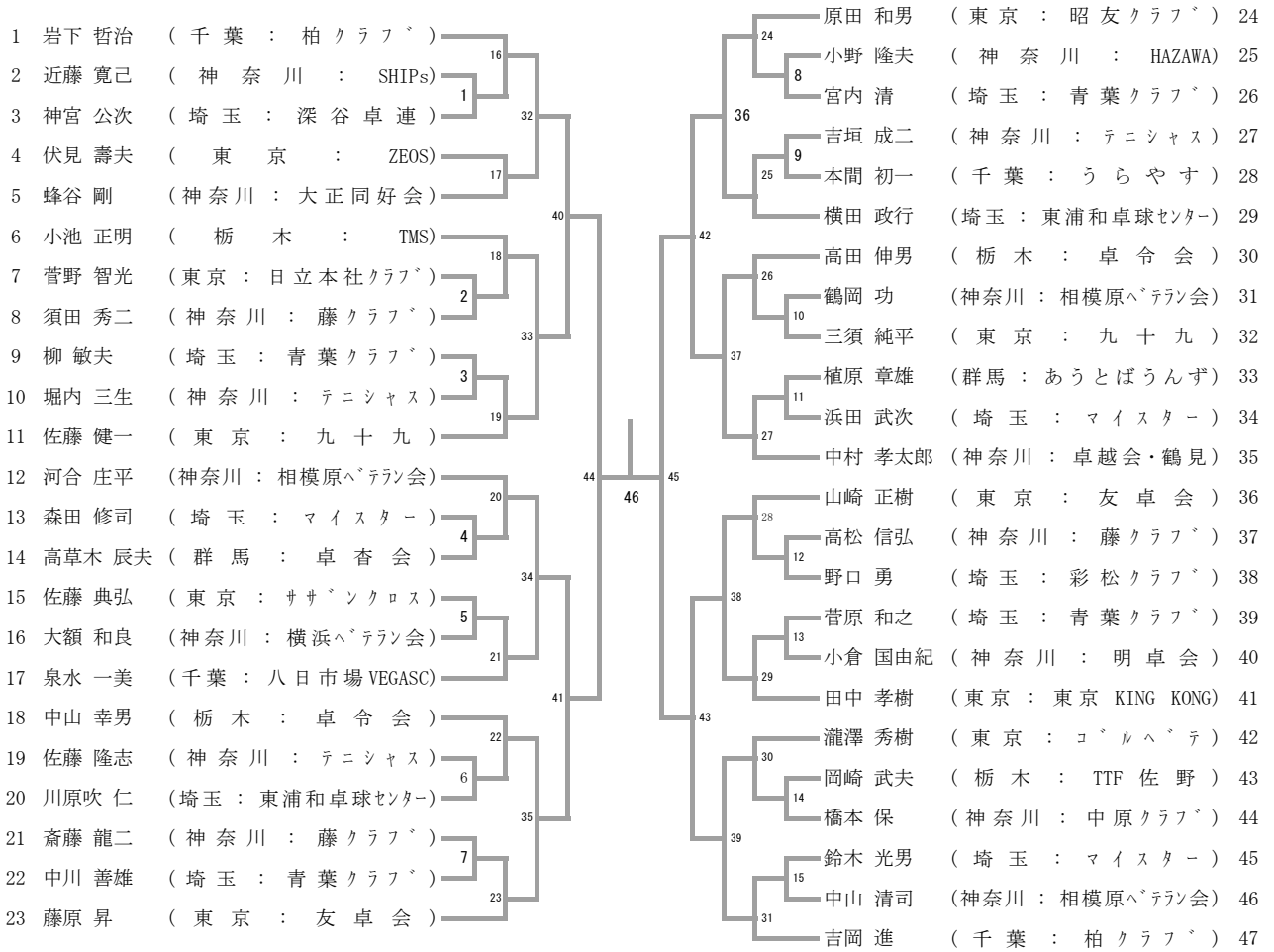
# 男子ハイシックスティ

2025.2.15 utsunomiya



# 男子ローゼンティ

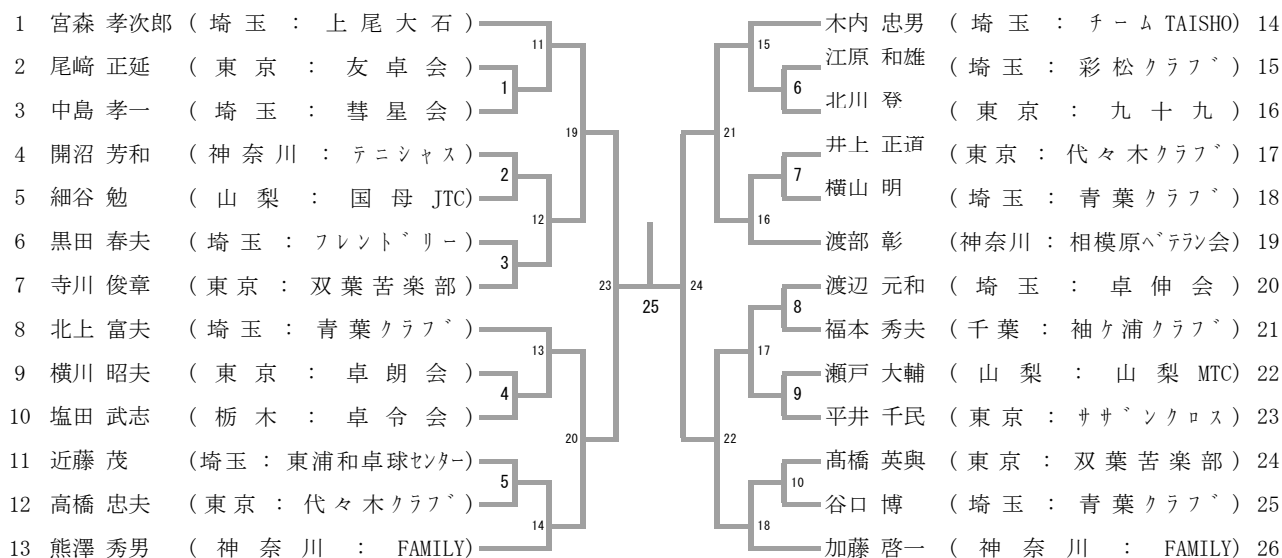
2025.2.15 utsunomiya



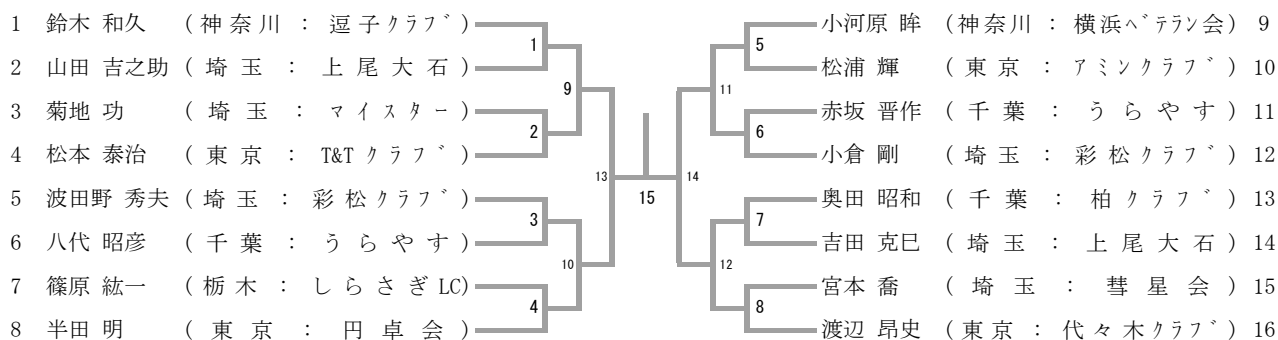


## 男子ハイセブンティ

2025. 2, 15utsunomiya

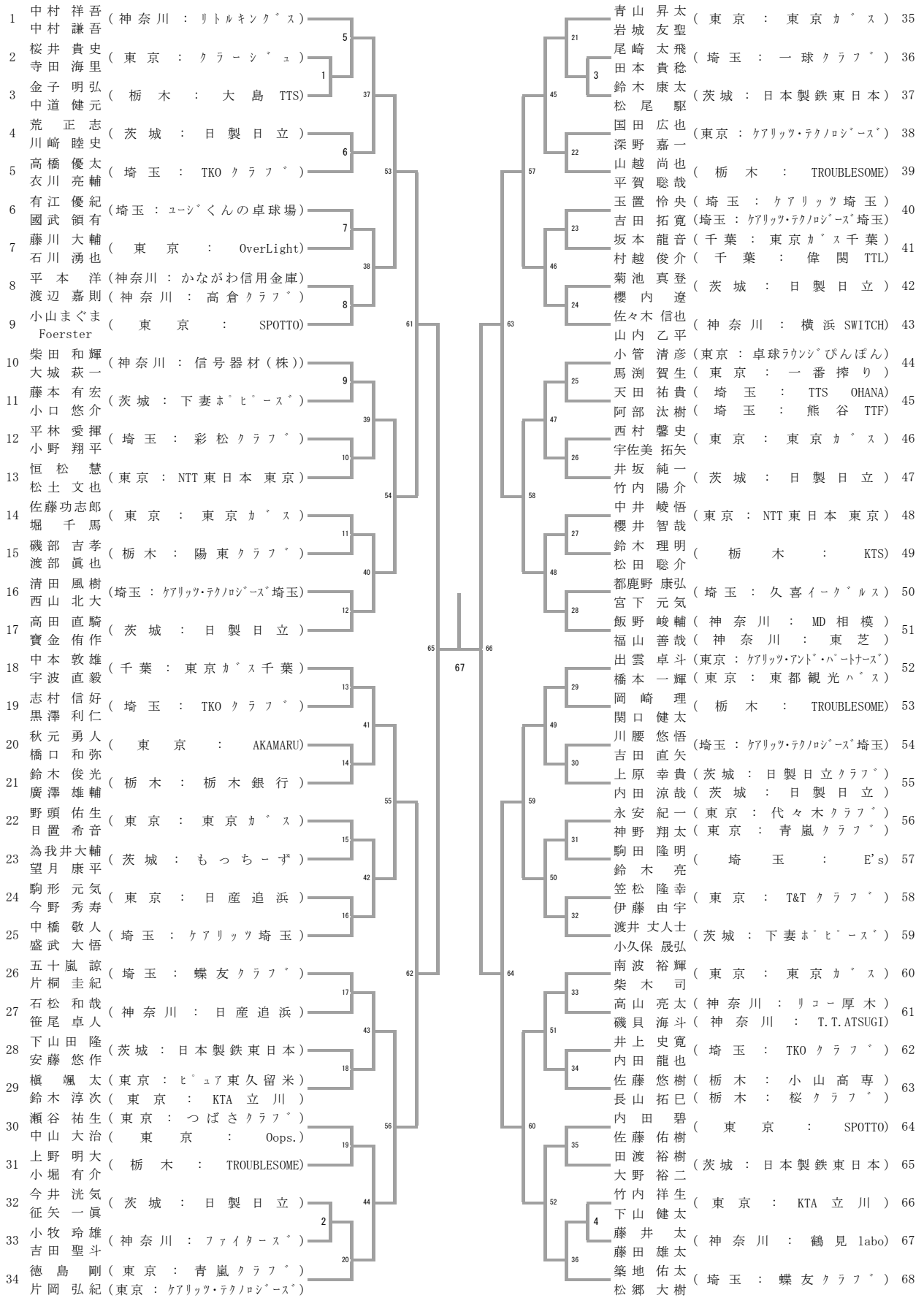


## 男子エイティ



男子ダブルス

2025. 2. 16utsunomiya



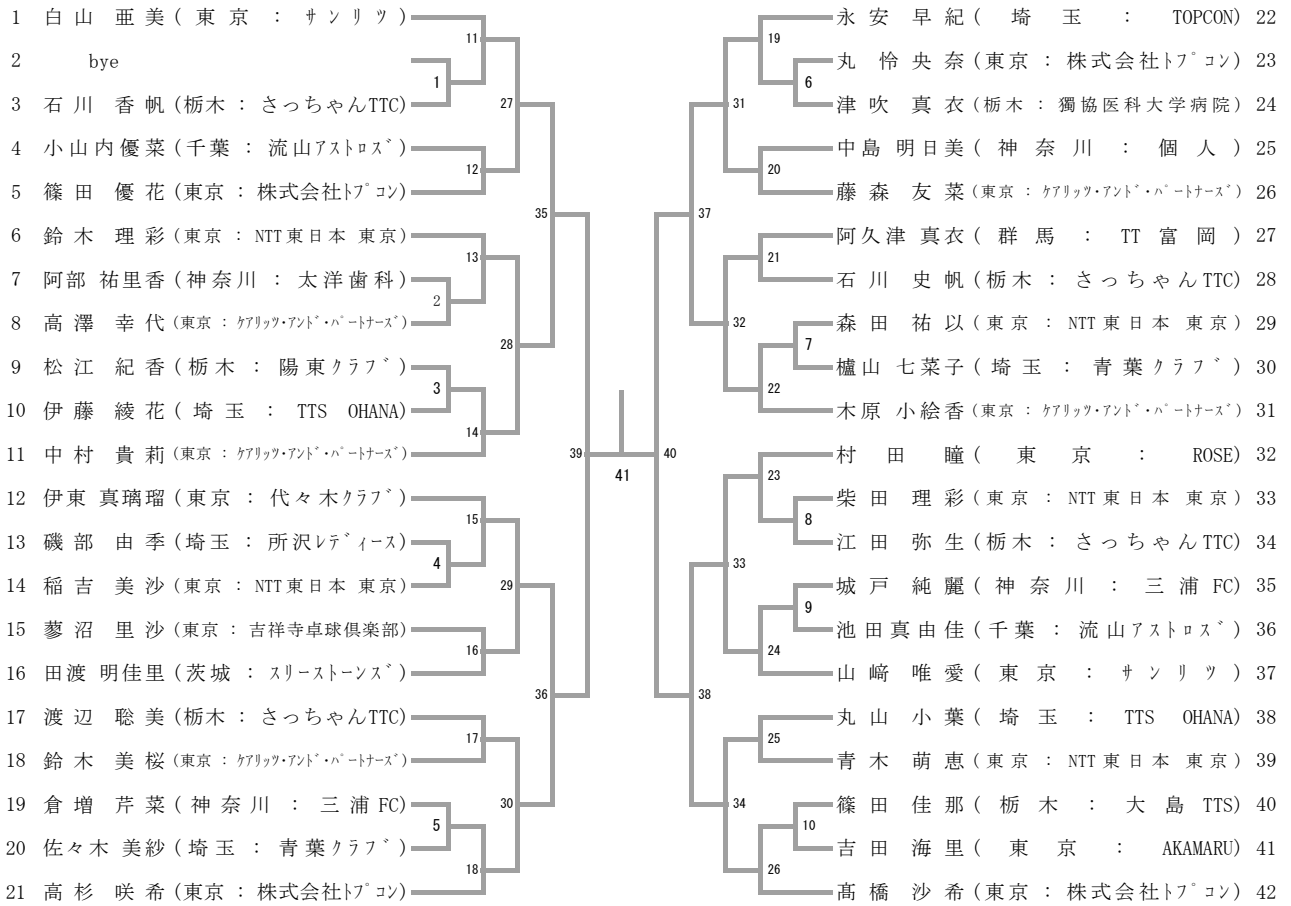
# 女子ダブルス

2025. 2. 16utsunomiya

1	高杉 映希 (東京：株式会社トフコン)	篠田 優花 (東京：株式会社トフコン)	31
2	高橋 沙希 (栃木：さっちゃんTTC)	丸 怜 (東京：SORA)	32
3	江田 弥生 (神奈川：グリーンズホーツ)	川口 秋実 (千葉：成田クラブ)	33
4	石川 史帆 (神奈川：川崎レテイス)	佐藤 典栄 (埼玉：iruiru club)	34
5	福田 すみ子 (東京：卓精会)	田原 美由季 (神奈川：三浦FC)	35
6	山崎 則子 (千葉：うらやす)	古谷 桜 (栃木：さっちゃんTTC)	36
7	鈴木 厚子 (東京：浜町卓研)	磯部 純麗 (東京：代々木クラブ)	37
8	横尾 正代 (東京：jouir)	城戸 芹菜 (東京：ケアリッツ・アスト・パートナーズ)	38
9	吉田 真奈美 (千葉：みそらTTS)	倉増 帆美 (神奈川：太洋歯科)	39
10	吉川 美梓 (千葉：柏ソレイユ)	石川 香帆 (埼玉：狭山フレンズ)	40
11	小山 元栄 (東京：千代田クラブ)	渡辺 聡美 (千葉：大網クラブ)	41
12	上土 久恵 (神奈川：浜卓会)	成富 真璃 (東京：千代田クラブ)	42
13	兼子 良美 (千葉：花野井クラブ)	伊東 真瑠 (埼玉：青葉クラブ)	43
14	上岡 由実 (埼玉：親球会)	中村 貴莉 (東京：サンリツ)	44
15	大枝 沙季 (千葉：流山アストロス)	藤森 友香 (神奈川：川崎レテイス)	45
16	高木 恵子 (東京：八王子ホニー)	阿部 祐里 (埼玉：久喜イーグルス)	46
17	高橋 明子 (東京：すばる)	小宮 伸子 (東京：MOST)	47
18	岩永 南美 (神奈川：川崎レテイス)	堀口 歩子 (神奈川：川崎レテイス)	48
19	白石 沙耶香 (栃木：オオルリクラブ)	中田 久美子 (群馬：卓龍会)	49
20	阿久津 真衣 (埼玉：三峰)	山崎 綾子 (栃木：KTS)	50
21	北分 睦子 (東京：NTT東日本 東京)	國分 清美 (栃木：陽東クラブ)	51
22	鈴木 理彩 (埼玉：親球会)	成田 玲子 (東京：卓精会)	52
23	稲吉 美沙 (東京：九十九)	松本 典華 (東京：九十九)	53
24	小澤 千賀子 (神奈川：川崎レテイス)	杉本 美華 (東京：九十九)	54
25	小枝 由佳 (埼玉：狭山フレンズ)	伊東 広美 (神奈川：川崎レテイス)	55
26	小笠原 優美 (埼玉：親球会)	高橋 裕美子 (群馬：卓龍会)	56
27	池田 真由佳 (埼玉：親球会)	伊瀬 裕美子 (群馬：卓龍会)	57
28	小山 内優菜 (埼玉：親球会)	藤生 久美子 (群馬：卓龍会)	58
29	中田 富子 (埼玉：親球会)	神原 尚美 (栃木：KTS)	59
30	小舟 和代 (埼玉：親球会)	松江 紀香 (栃木：陽東クラブ)	60
31	山口 弘美 (埼玉：親球会)	小野 千代 (東京：卓精会)	61
32	永田 絵美 (埼玉：親球会)	小野 千恵 (東京：九十九)	62
33	秋岡 基子 (埼玉：親球会)	石川 充子 (東京：九十九)	63
34	杉浦 真理 (埼玉：親球会)	石川 充子 (東京：九十九)	64
35	成田 京子 (埼玉：親球会)	小宮 美紀 (千葉：山口企画)	65
36	佐藤 明美 (埼玉：親球会)	高橋 安美 (埼玉：TTS OHANA)	66
37	奥野 晴美 (埼玉：親球会)	丸山 小葉花 (埼玉：TTS OHANA)	67
38	原 美希 (埼玉：親球会)	伊藤 香里 (神奈川：FAMILY)	68
39	佐藤 千昌 (埼玉：親球会)	長岡 真奈 (神奈川：FAMILY)	69
40	木原 小絵香 (埼玉：親球会)	藤井 由美 (東京：九十九)	70
41	鈴木 美桜 (埼玉：親球会)	水野 知子 (東京：九十九)	71
42	今福 奈美 (埼玉：親球会)	土田 佳代子 (埼玉：TKOクラブ)	72
43	松下 沙奈美 (埼玉：親球会)	柴田 理彩 (東京：NTT東日本 東京)	73
44	亀井 典子 (埼玉：親球会)	青木 萌恵 (東京：NTT東日本 東京)	74
45	小原 好子 (埼玉：親球会)		
46	野圭子 (埼玉：親球会)		
47	武田 理恵 (埼玉：親球会)		
48	イトン 由美子 (埼玉：親球会)		
49	村上 雅子 (埼玉：親球会)		
50	山七 菜子 (埼玉：親球会)		
51	佐々木 美紗 (埼玉：親球会)		
52	岸 雅江 (埼玉：親球会)		
53	奥山 起江 (埼玉：親球会)		
54	佐藤 加望 (埼玉：親球会)		
55	村田 瞳 (埼玉：親球会)		

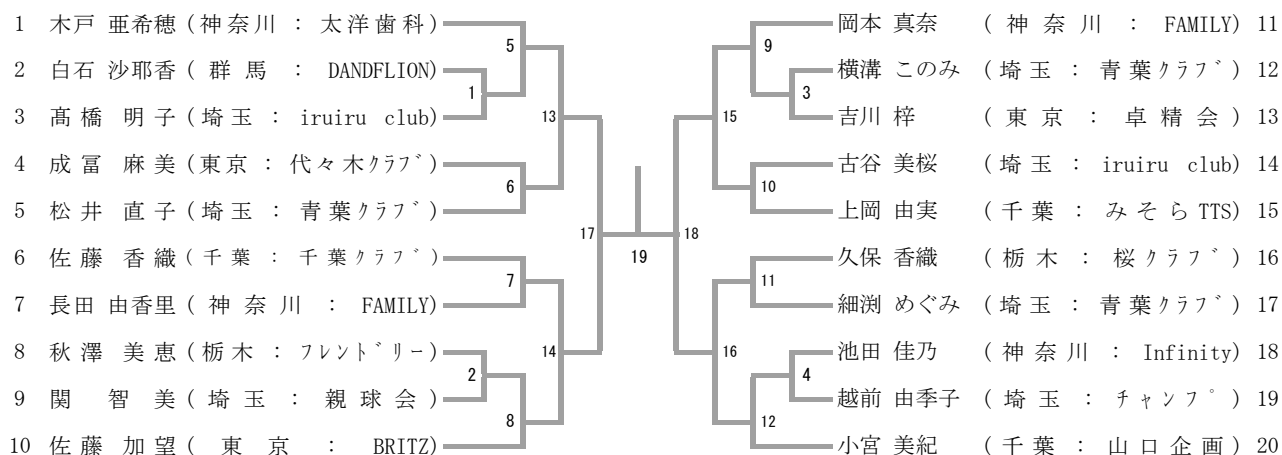
# 女子シングルス

2025.2.16utsunomiya

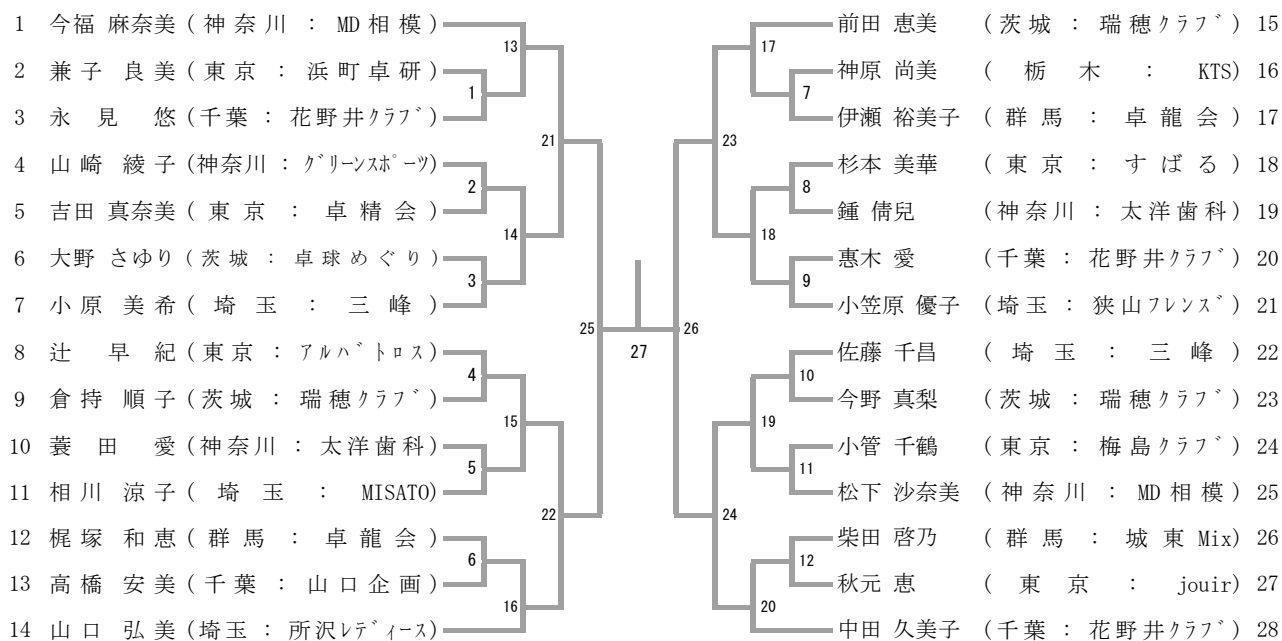


## 女子サーティ

2025. 2. 16utsunomiya

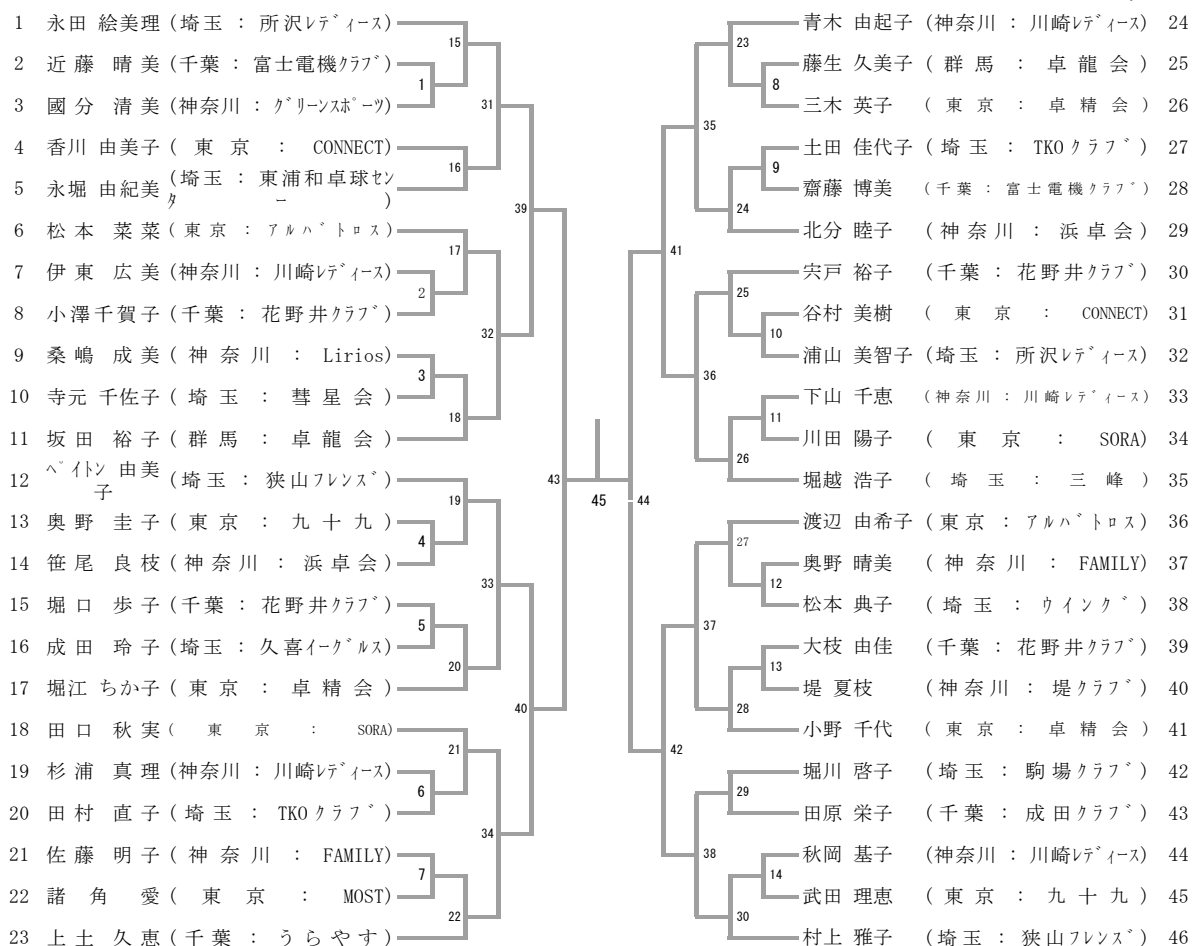


## 女子フォーティ

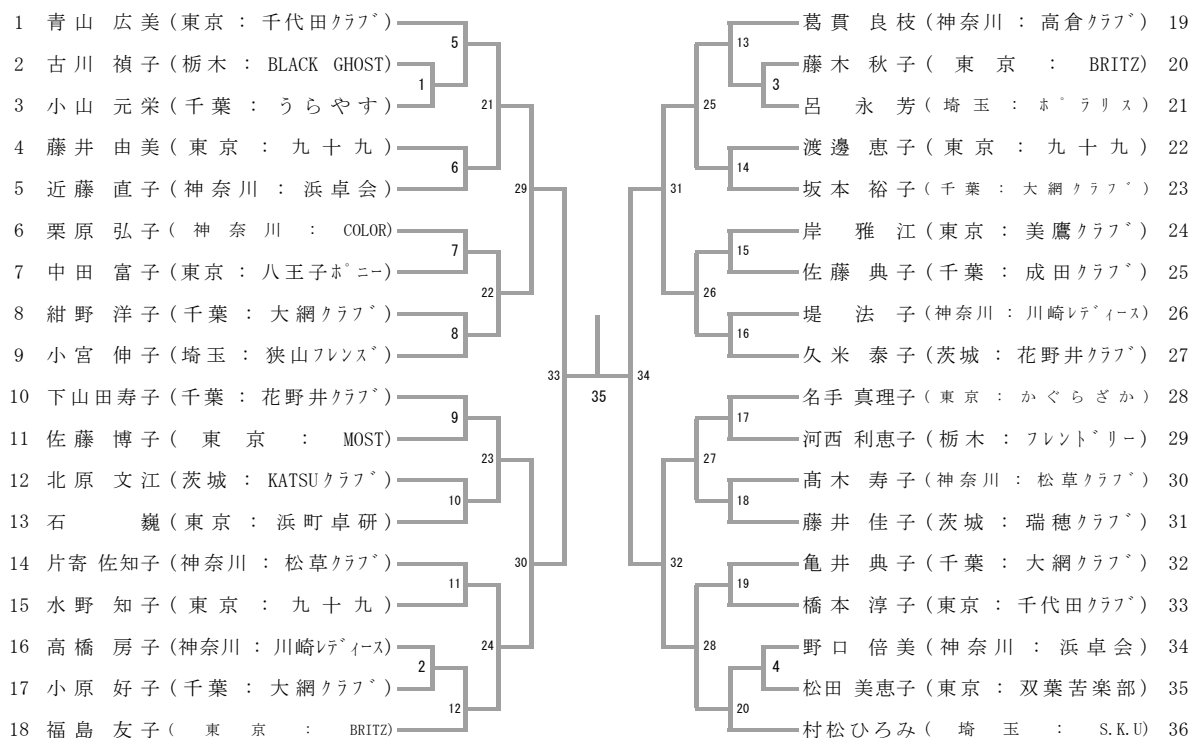


## 女子フィフティ

2025. 2. 16tsunomiya

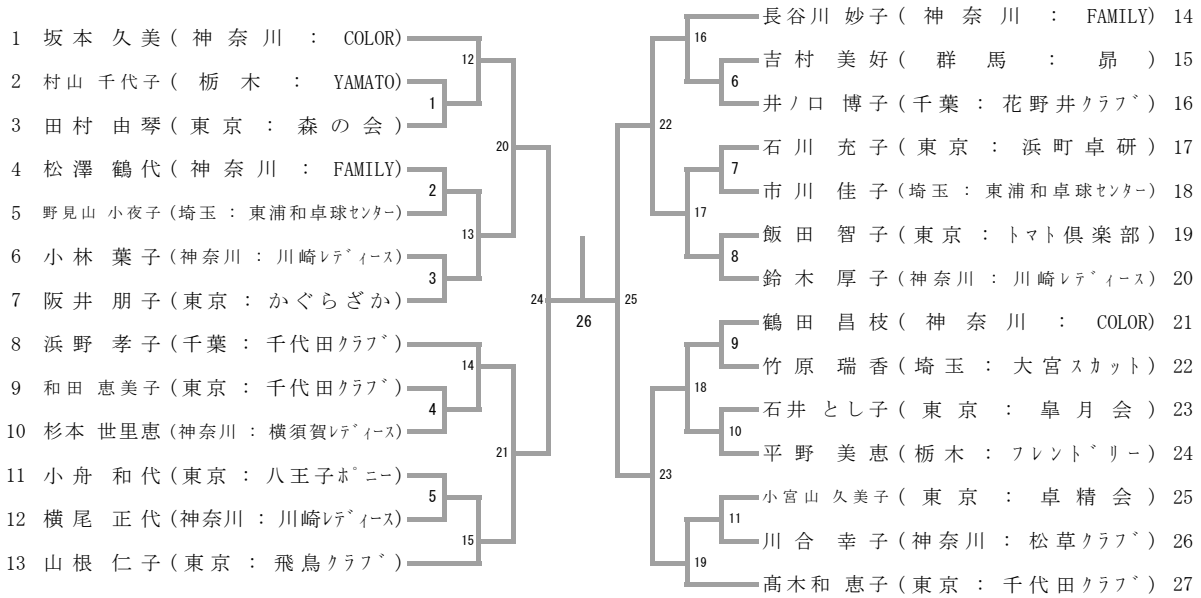


## 女子ローシックスティ

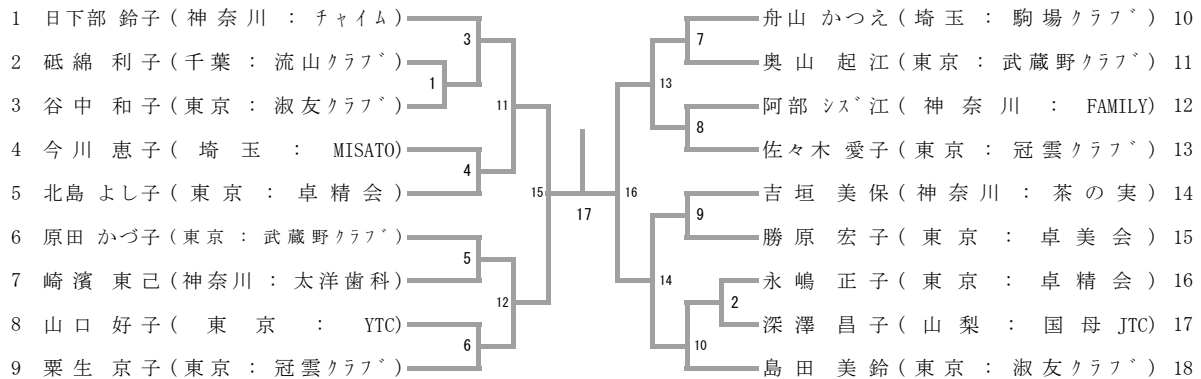


## 女子ハイシックスティ

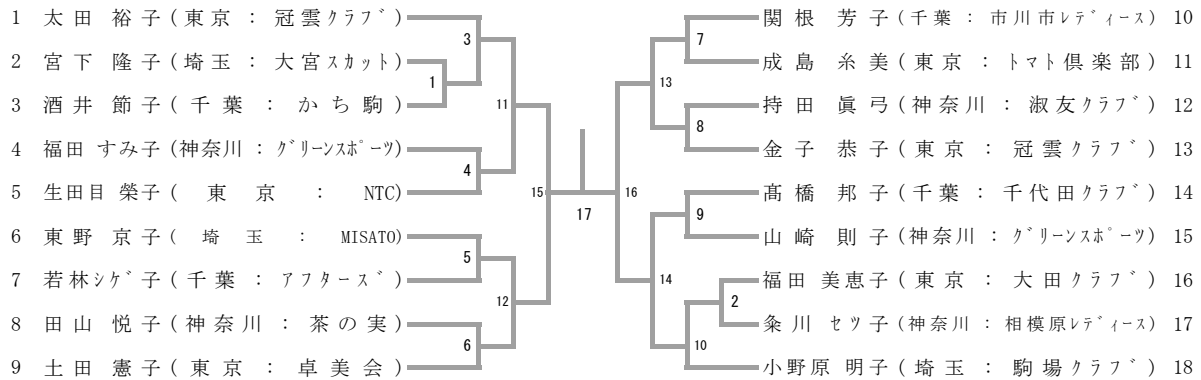
2025. 2. 16utsunomiya



## 女子ローセブンティ



## 女子ハイセブンティ



## 女子エイティ

