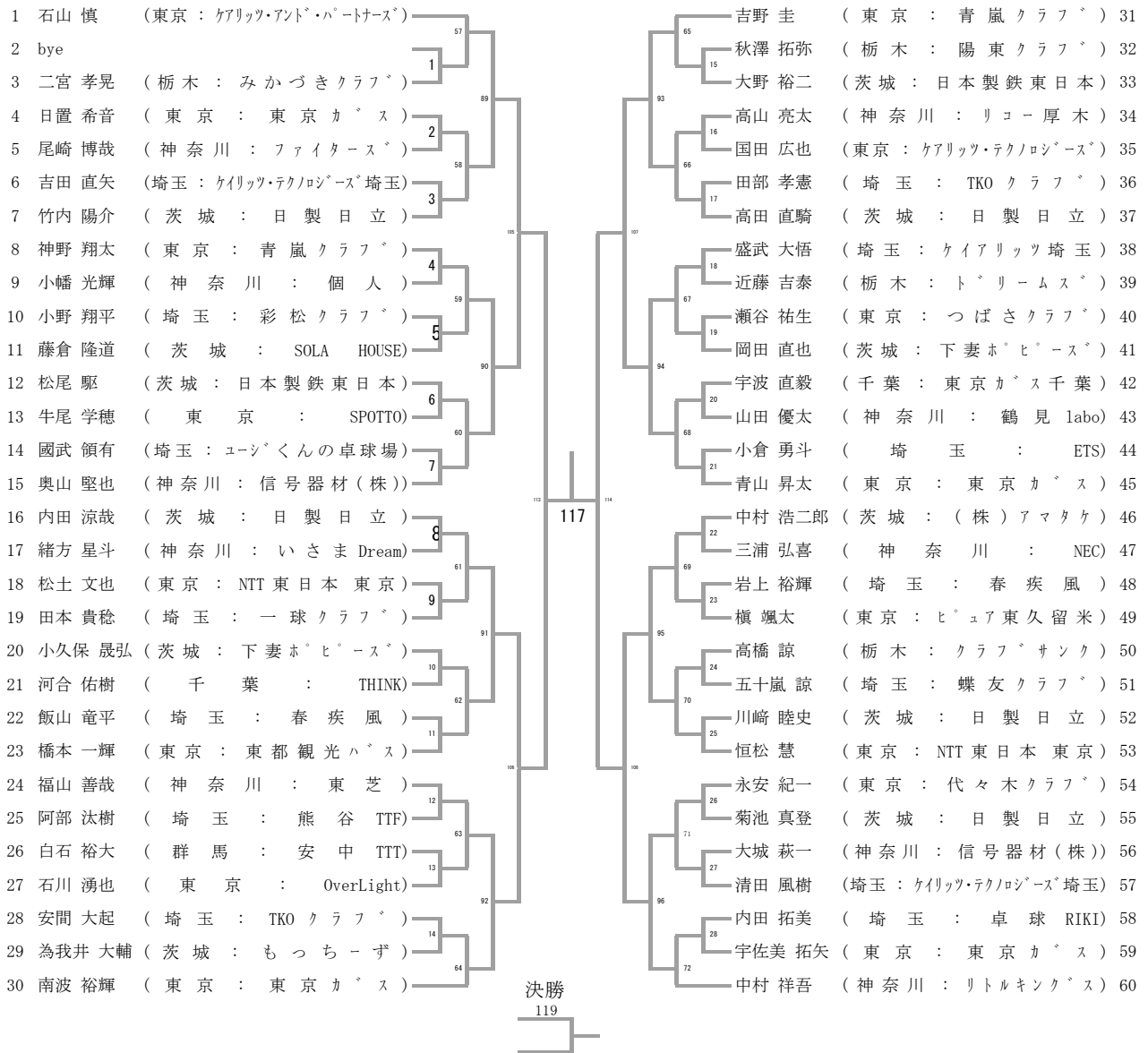


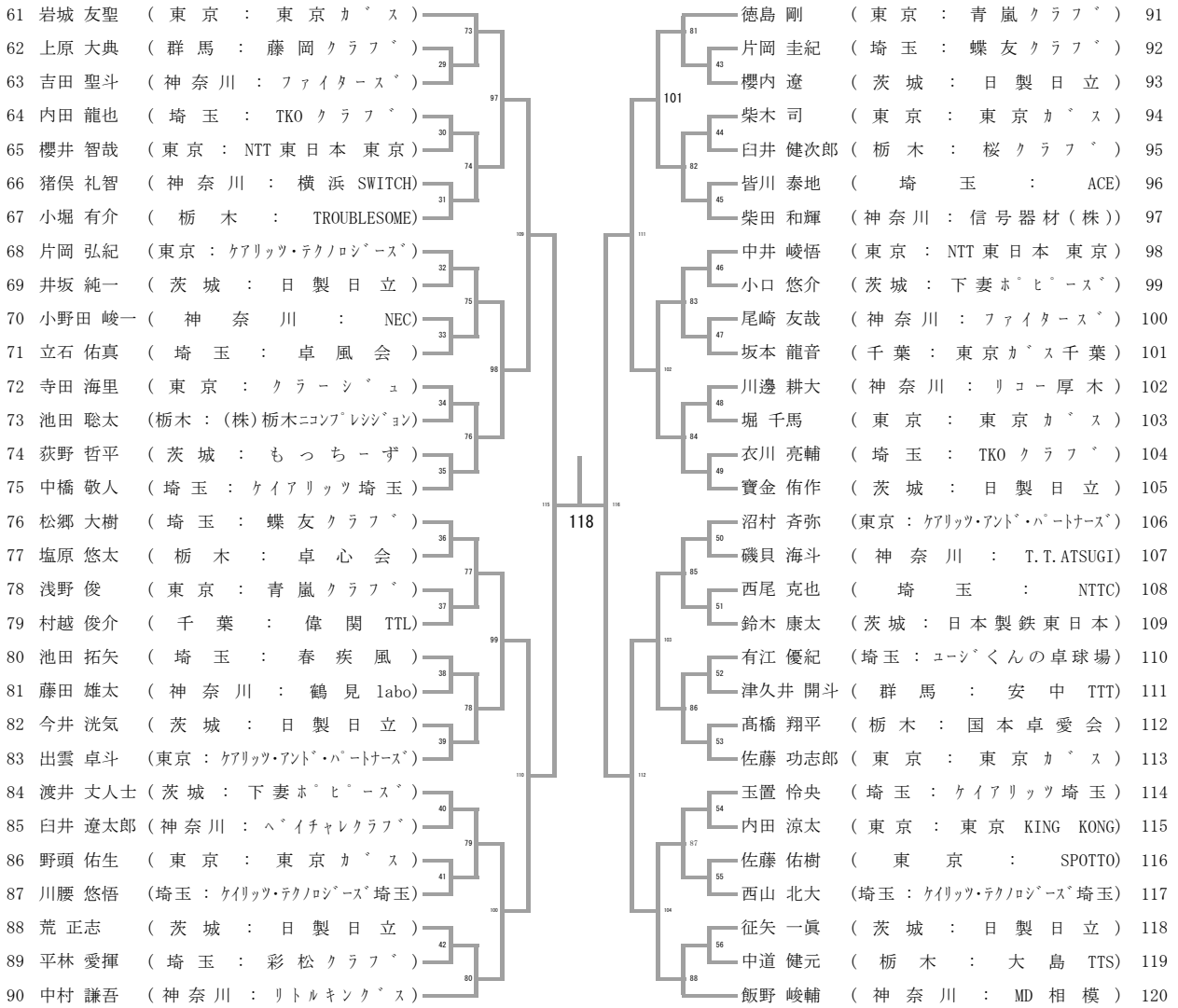
# 男子シングルス (1/2)

2025.2.15 utsunomiya



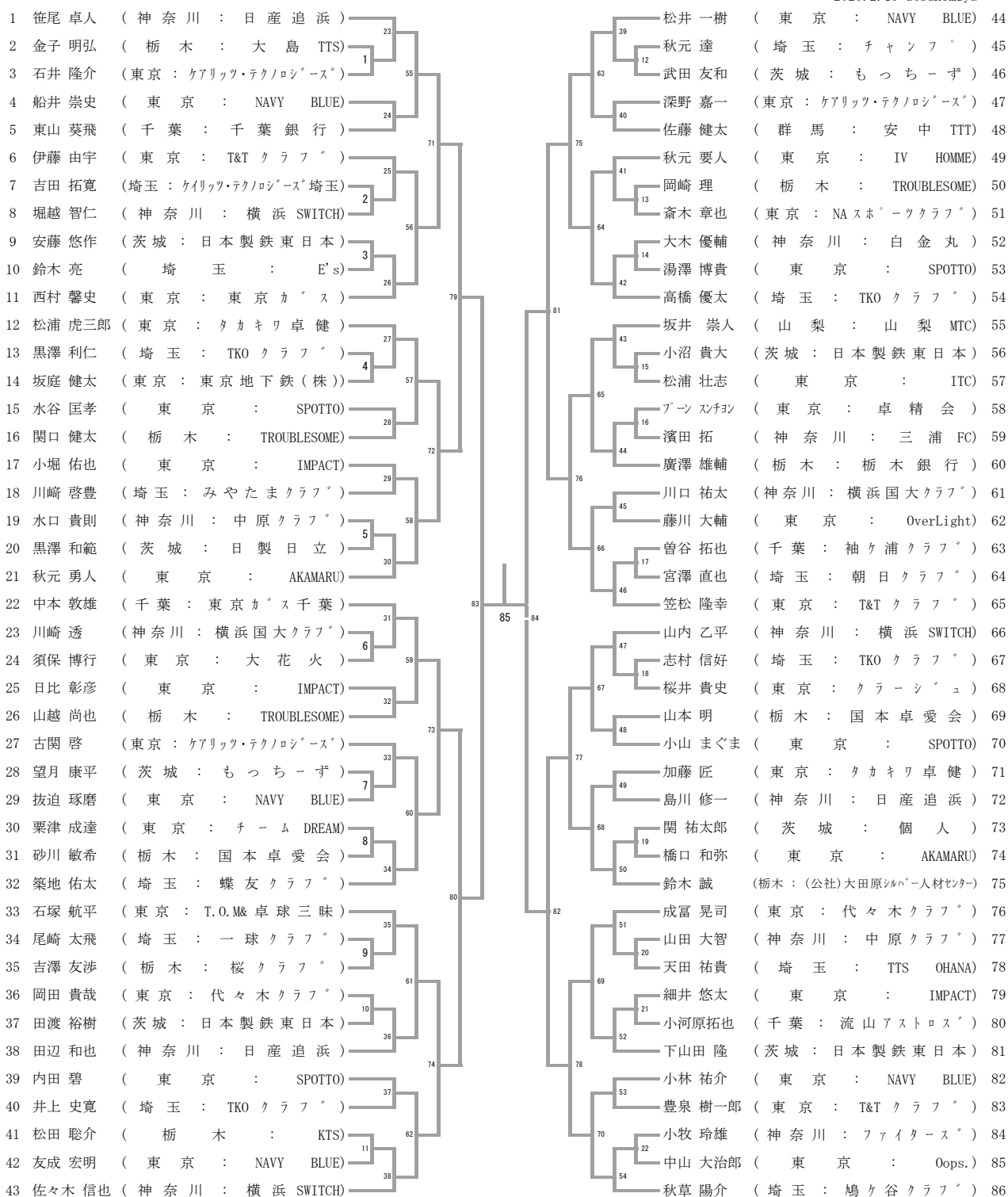
# 男子シングルス (2/2)

2025.2.15 utsunomiya



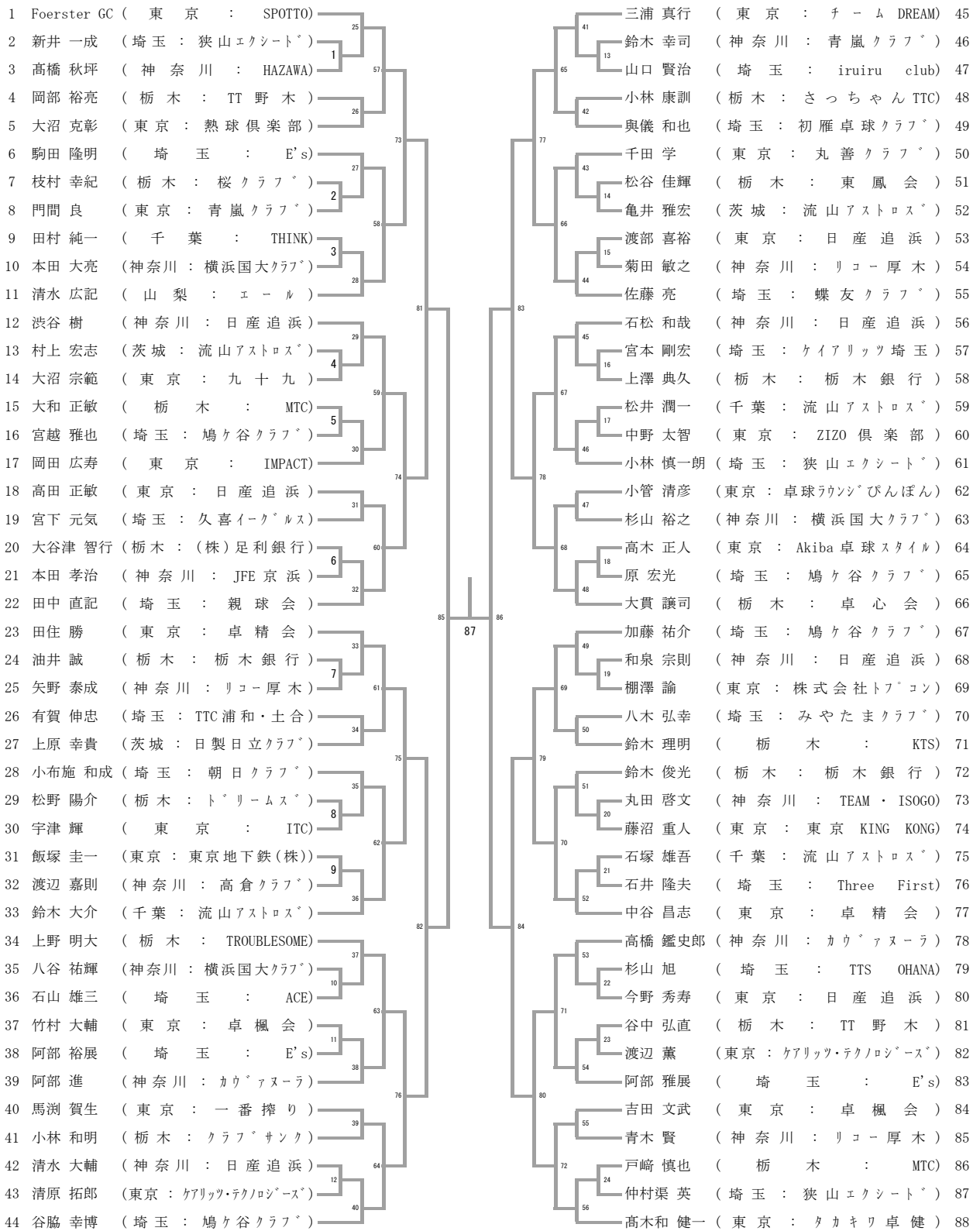
# 男子サーティ

2025.2.15 utsunomiya



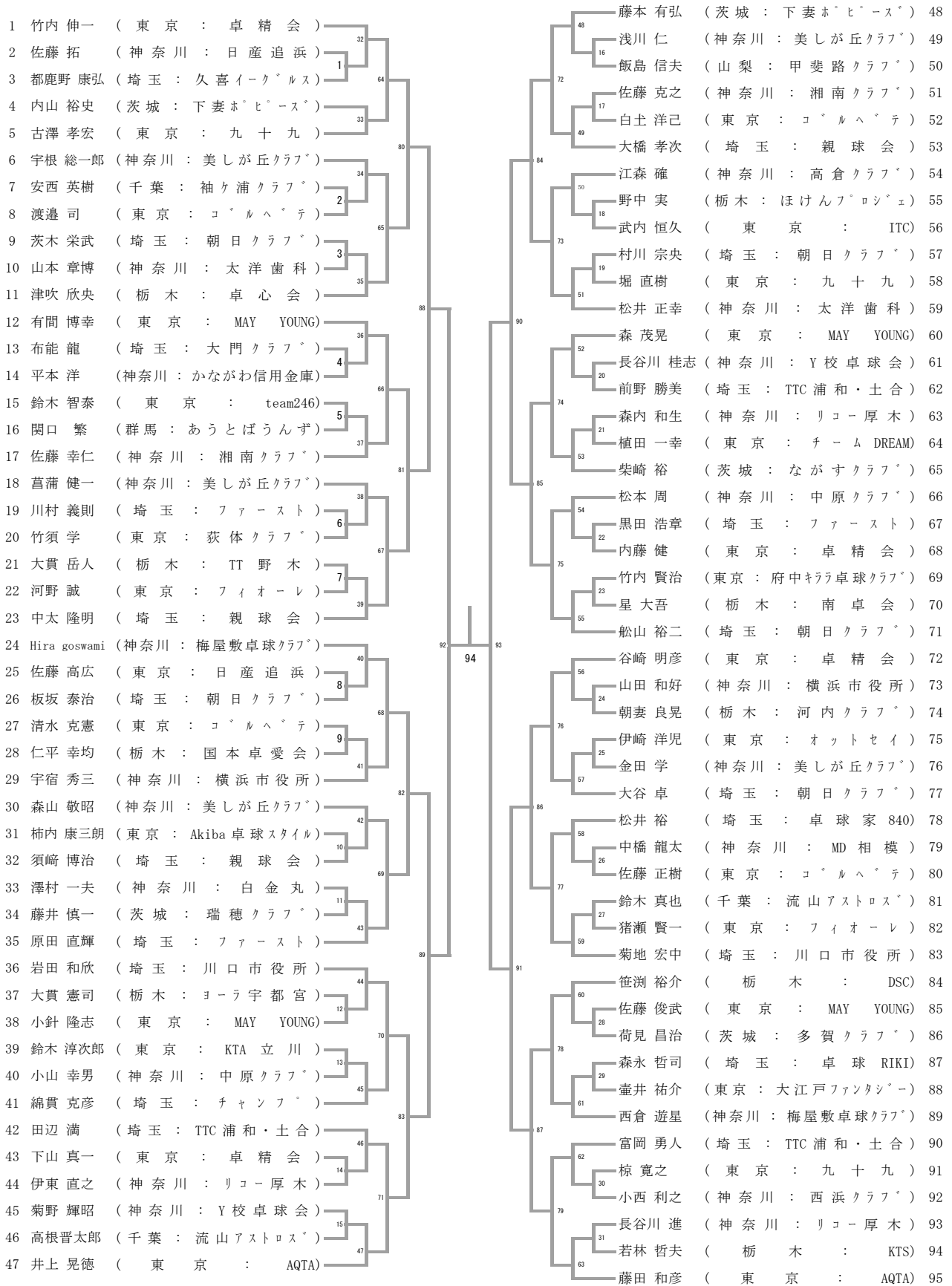
# 男子フォーティ

2025.2.15 utsunomiya



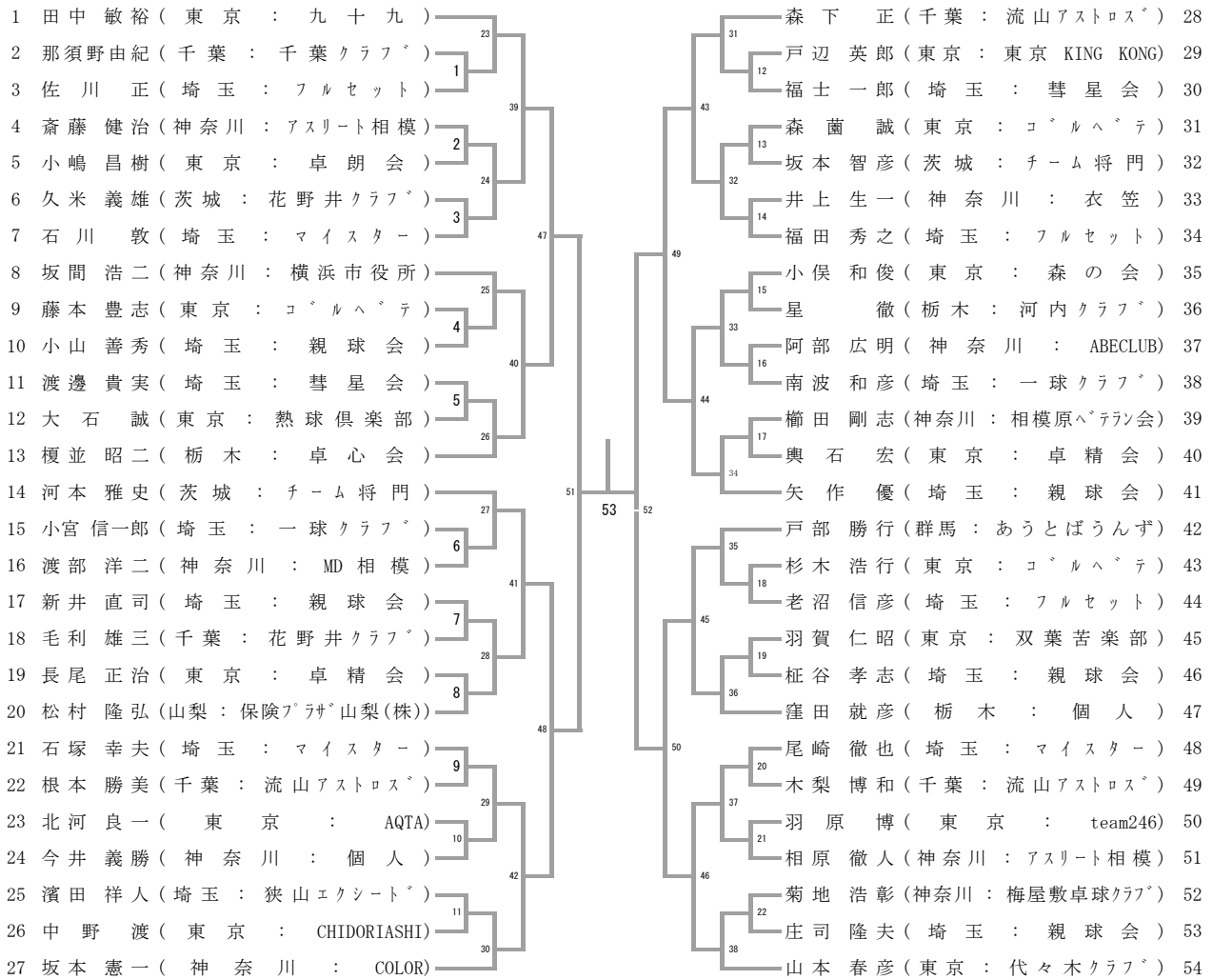
# 男子フィフティ

2025.2.15 utsunomiya



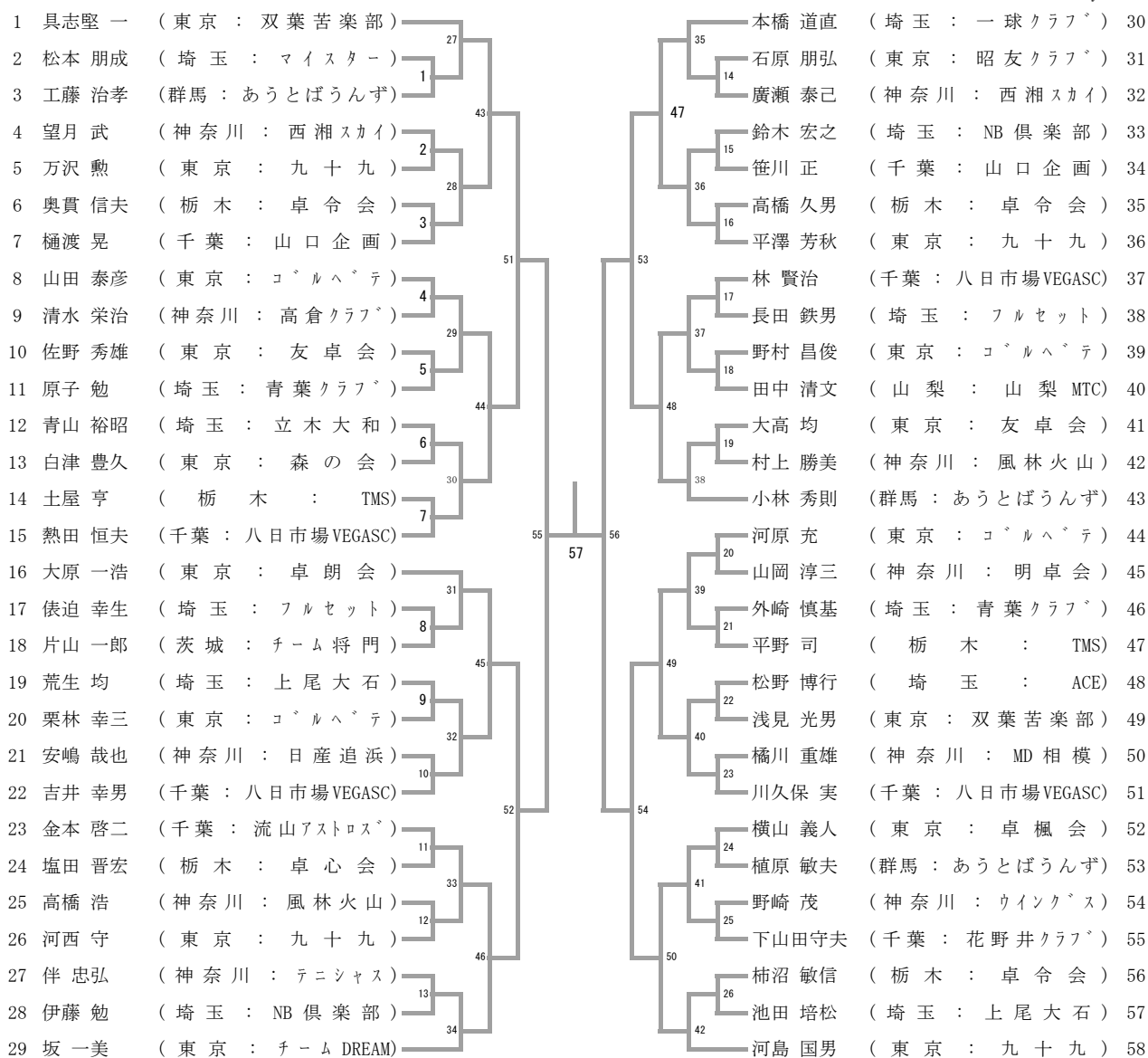
# 男子ローシックスティ

2025.2.15 utsunomiya



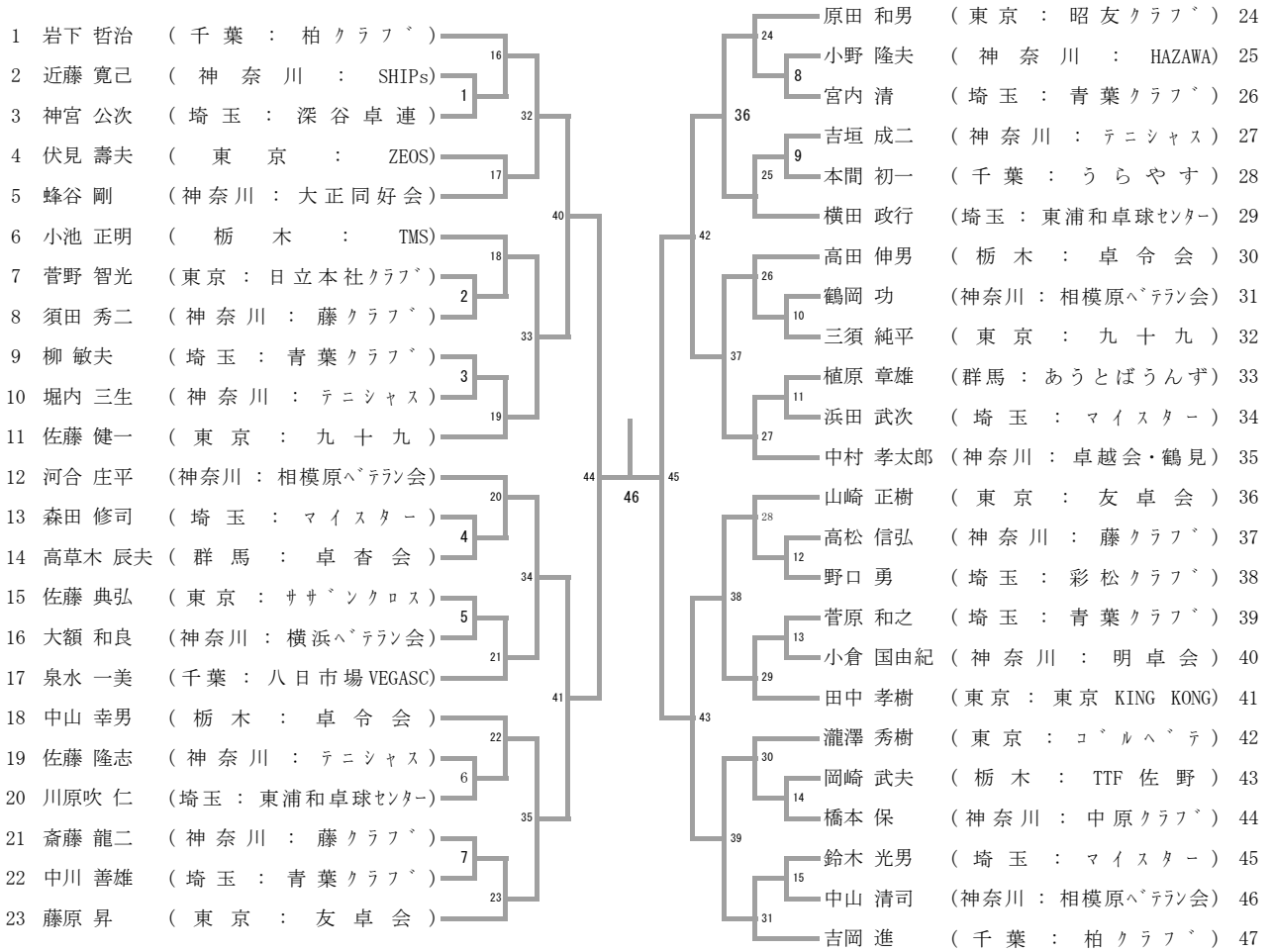
# 男子ハイシックスティ

2025.2.15 utsunomiya



# 男子ローゼンティ

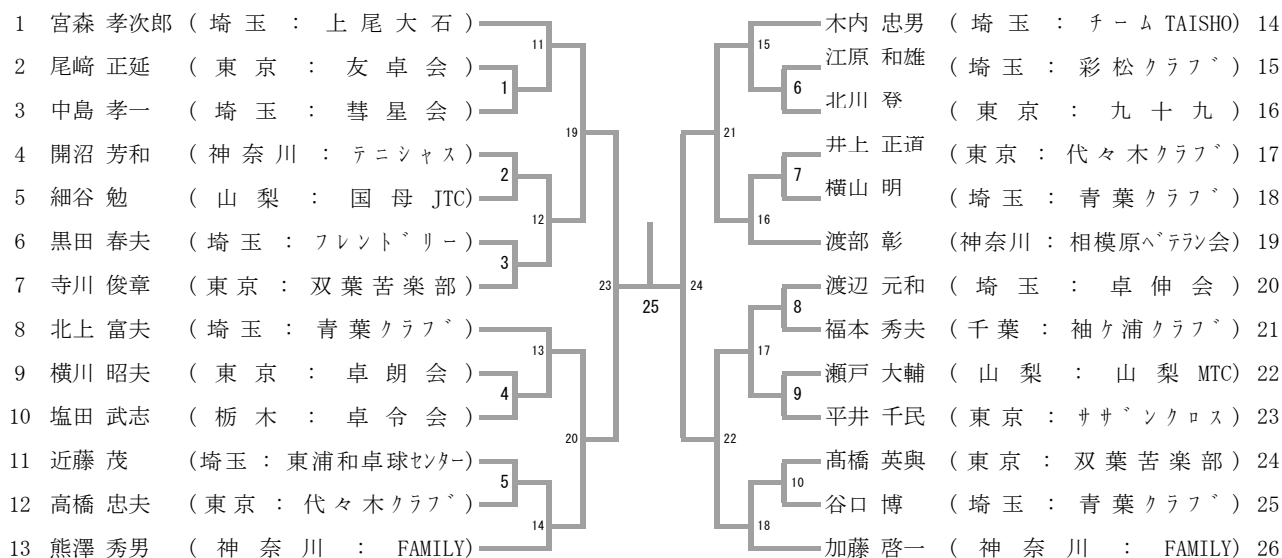
2025.2.15 utsunomiya



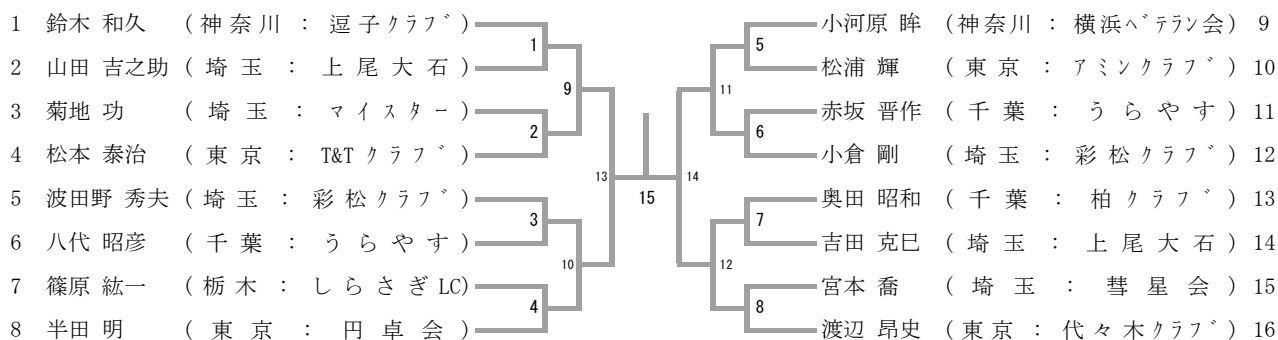


## 男子ハイセブンティ

2025. 2, 15utsunomiya

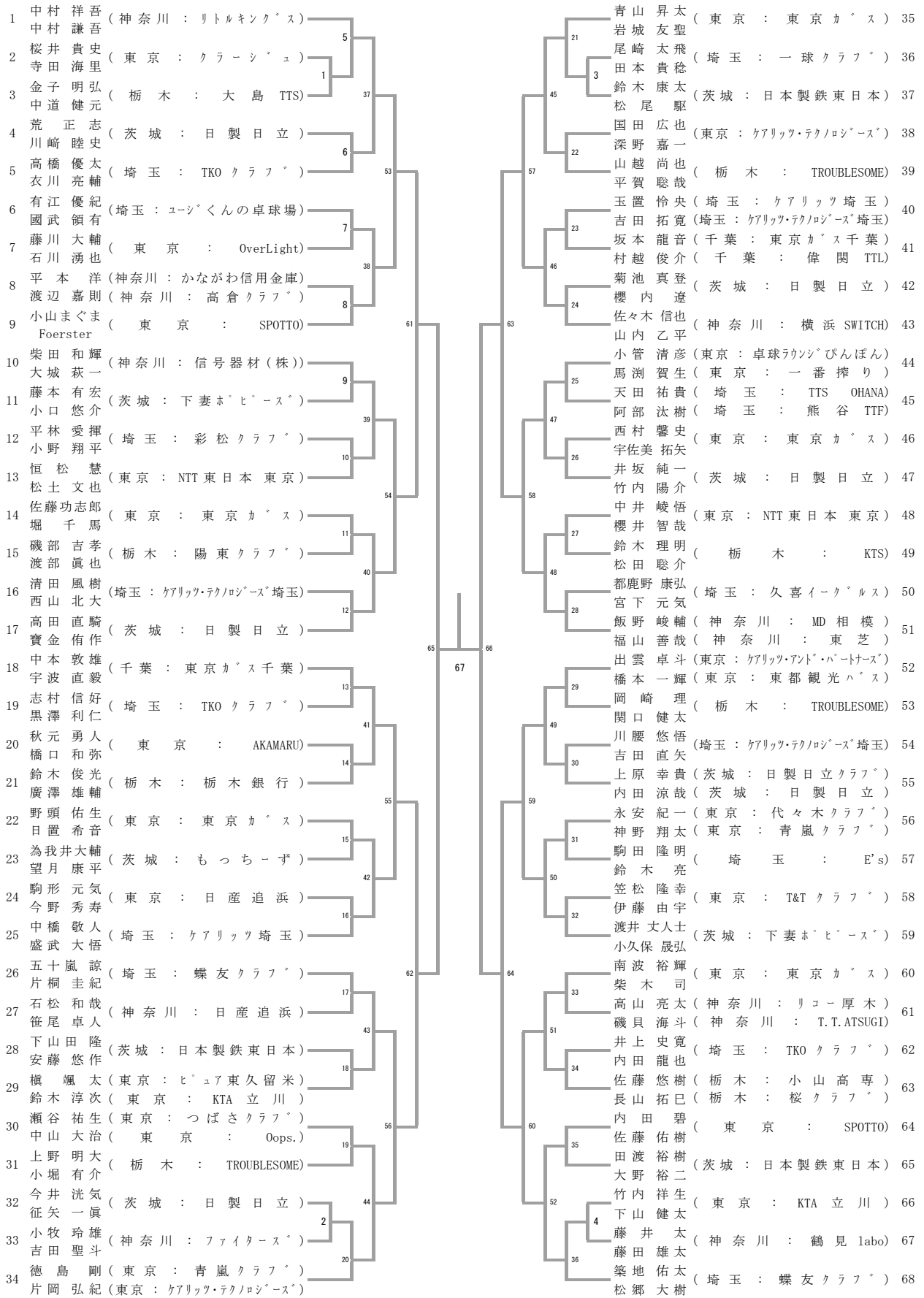


## 男子エイティ



男子ダブルス

2025. 2. 16utsunomiya



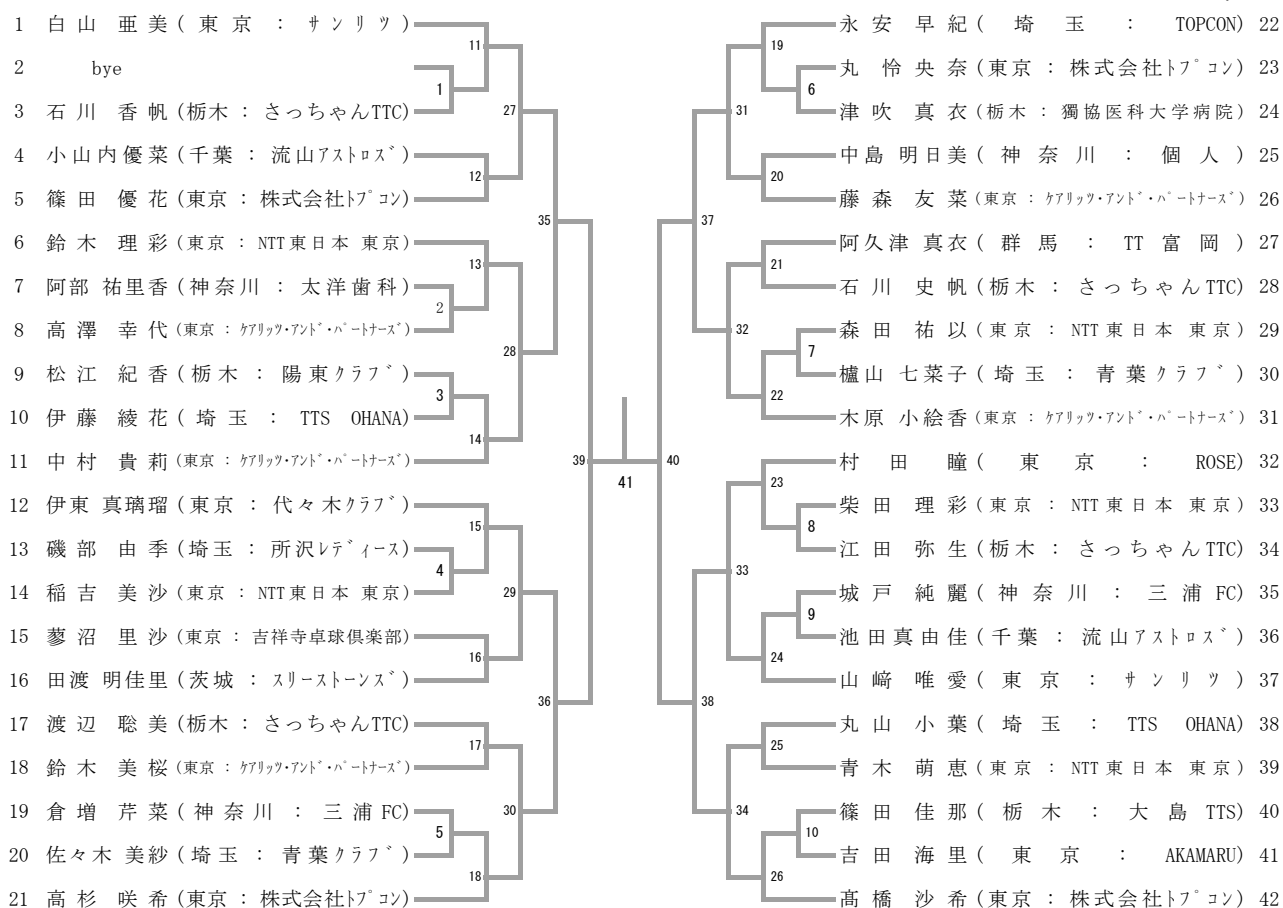
女子ダブルス

2025. 2. 16utsunomiya

1	高杉 映希 (東京：株式会社トフコン)	篠田 優花 (東京：株式会社トフコン)	31
2	高橋 沙希 (栃木：さっちゃんTTC)	丸 怜 (東京：SORA)	32
3	江田 弥生 (神奈川：グリーンズホーツ)	川口 秋陽 (千葉：成田クラブ)	33
4	石川 史帆 (神奈川：川崎レテイス)	佐藤 典栄 (埼玉：iruiru club)	34
5	福田 すみ子 (東京：卓精会)	田原 美由季 (神奈川：三浦FC)	35
6	山崎 則子 (千葉：うらやす)	古谷 純麗 (栃木：さっちゃんTTC)	36
7	鈴木 厚子 (東京：浜町卓研)	磯部 戸純 (東京：代々木クラブ)	37
8	横尾 正代 (東京：jouir)	城戸 増芹 (東京：ケアリッツ・アソト・パートナーズ)	38
9	吉田 真奈美 (千葉：みそらTTS)	倉増 香帆 (神奈川：太洋歯科)	39
10	吉川 梓 (千葉：柏ソレイユ)	石川 香美 (埼玉：狭山フレンズ)	40
11	小山 元栄 (東京：千代田クラブ)	渡辺 聡美 (千葉：大網クラブ)	41
12	上土 久恵 (神奈川：浜卓会)	成富 真璃 (東京：千代田クラブ)	42
13	兼子 良美 (千葉：花野井クラブ)	伊東 真莉 (埼玉：青葉クラブ)	43
14	上岡 由実 (埼玉：親球会)	中村 貴友 (東京：サンリツ)	44
15	大枝 沙季 (千葉：流山アストロス)	藤森 倩兒 (千葉：花野井クラブ)	45
16	高木 恵子 (東京：八王子ホニー)	阿部 祐里 (神奈川：クリーンスホーツ)	46
17	高橋 明子 (埼玉：久喜イーグルス)	小宮 伸子 (埼玉：ウインク)	47
18	岩永 南美 (神奈川：川崎レテイス)	堀越 浩子 (東京：すばる)	48
19	白石 沙耶香 (栃木：オオルリクラブ)	紺野 洋子 (神奈川：川崎レテイス)	49
20	阿久津 真衣 (埼玉：三峰)	坂本 裕美 (群馬：卓龍会)	50
21	北分 睦子 (東京：NTT東日本 東京)	福島 由美 (栃木：KTS)	51
22	鈴木 理彩 (千葉：花野井クラブ)	黒田 寿代 (東京：卓精会)	52
23	稲吉 美沙 (埼玉：親球会)	青山 広美 (東京：九十九)	53
24	小澤 千賀子 (埼玉：狭山フレンズ)	橋本 淳子 (東京：浜町卓研)	54
25	小笠原 優美 (千葉：山口企画)	松井 直美 (埼玉：TTS OHANA)	55
26	池田 真由佳 (神奈川：川崎レテイス)	細 洵 めぐみ (神奈川：FAMILY)	56
27	小山内 優菜 (栃木：陽東クラブ)	山崎 綾子 (東京：九十九)	57
28	中田 富子 (東京：九十九)	國分 清美 (東京：美鷹クラブ)	58
29	山口 弘美 (埼玉：武蔵野クラブ)	成田 玲子 (東京：TKOクラブ)	59
30	永田 絵美 (東京：九十九)	松本 典華 (東京：NTT東日本 東京)	60

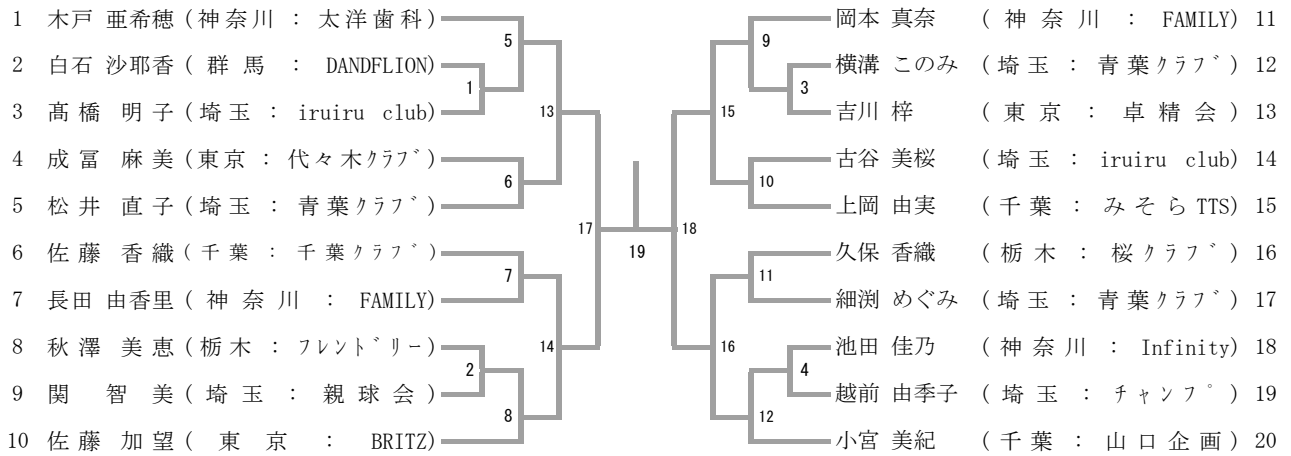
# 女子シングルス

2025.2.16utsunomiya

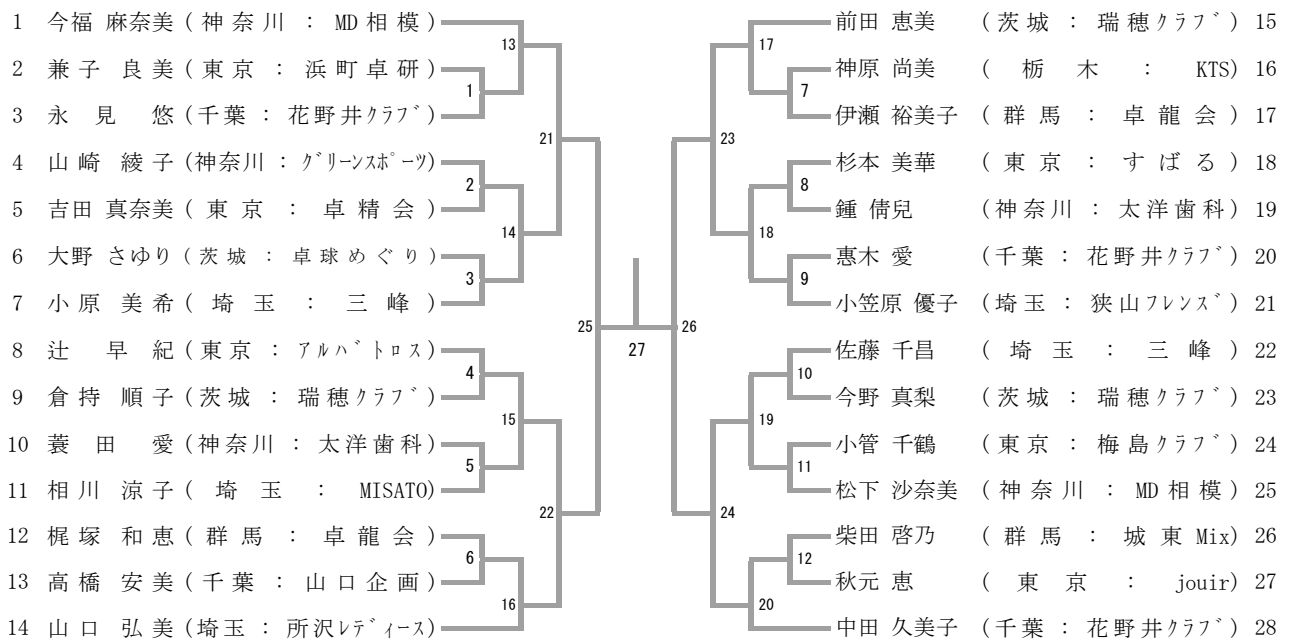


## 女子サーティ

2025. 2. 16utsunomiya

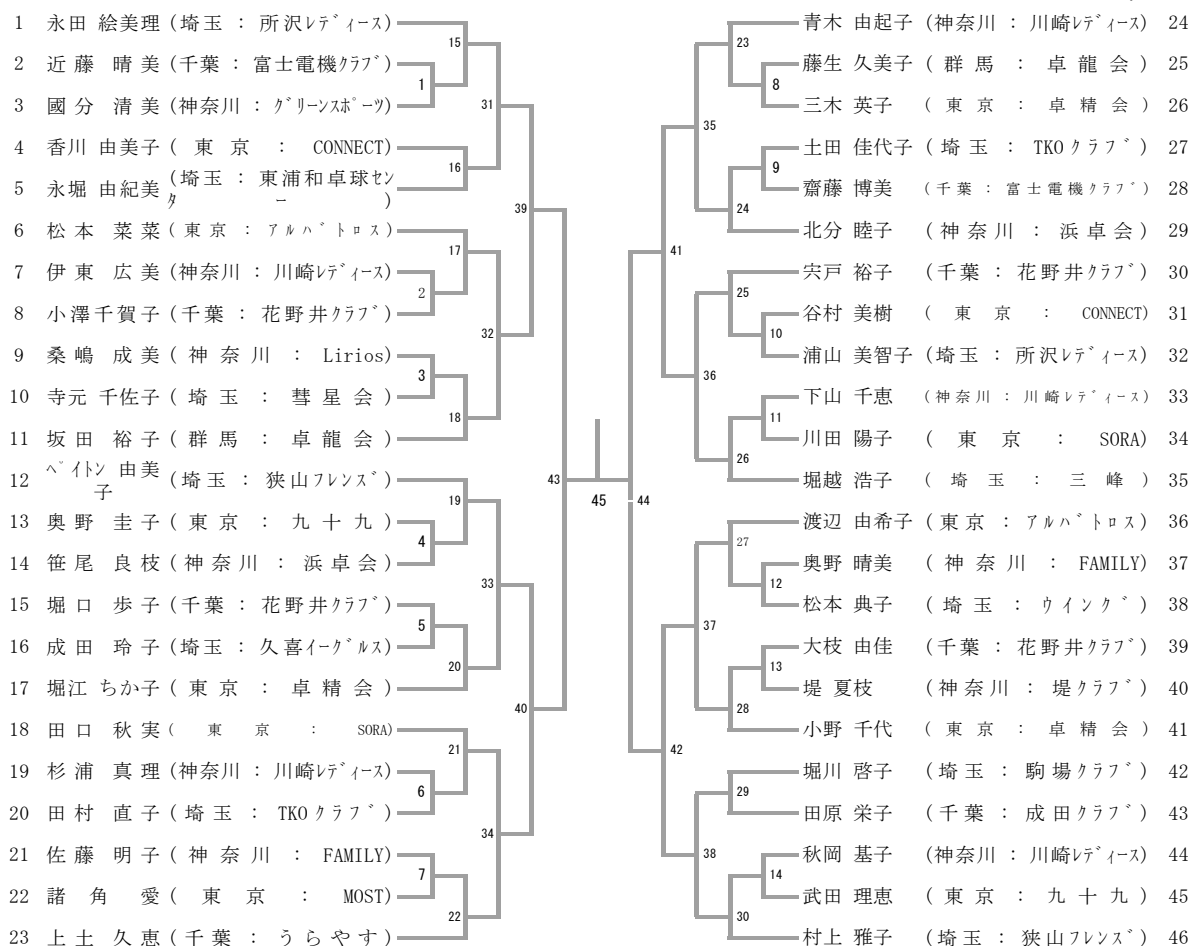


## 女子フォーティ

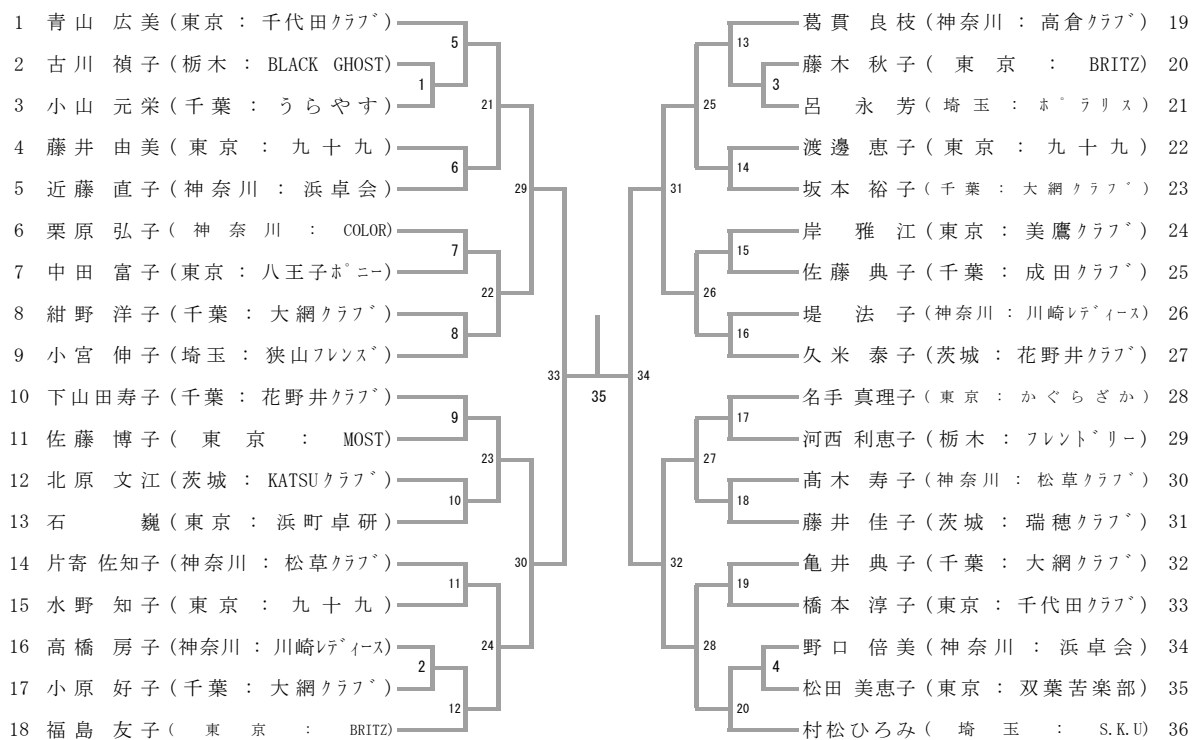


## 女子フィフティ

2025. 2. 16utsunomiya

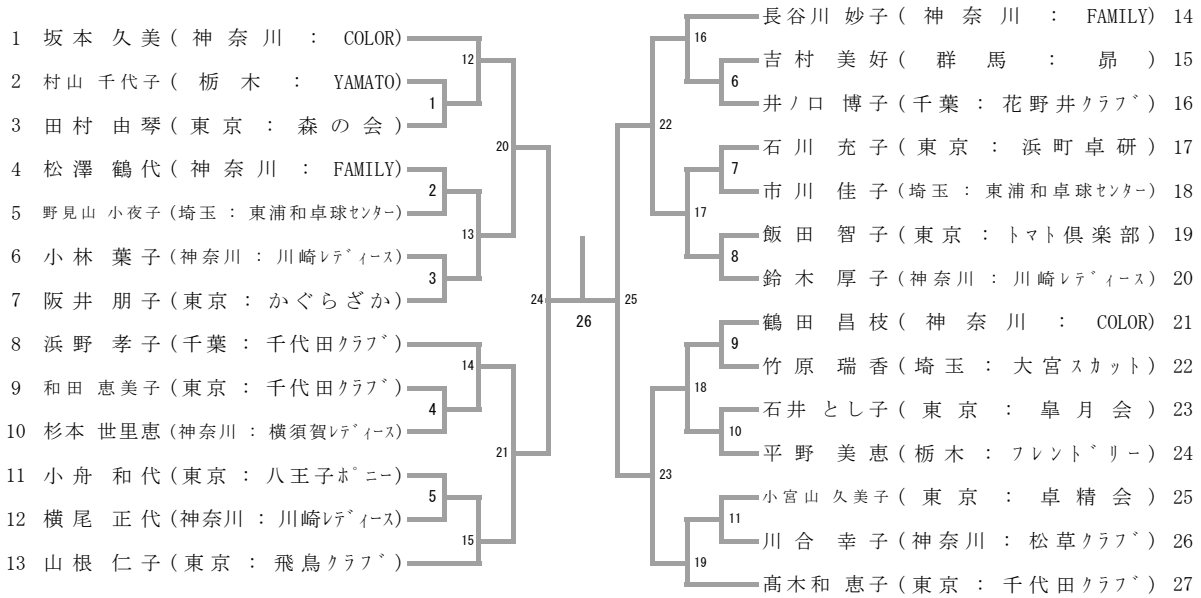


## 女子ローシックスティ

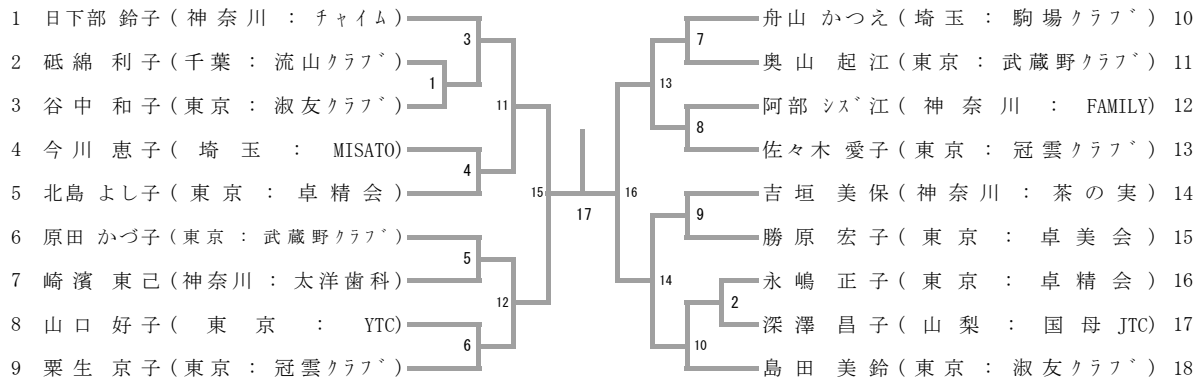


## 女子ハイシックスティ

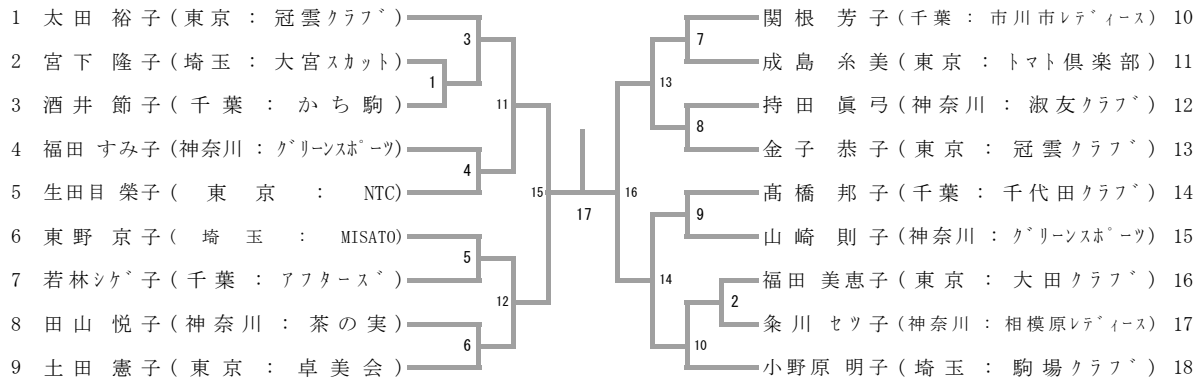
2025. 2. 16 utsunomiya



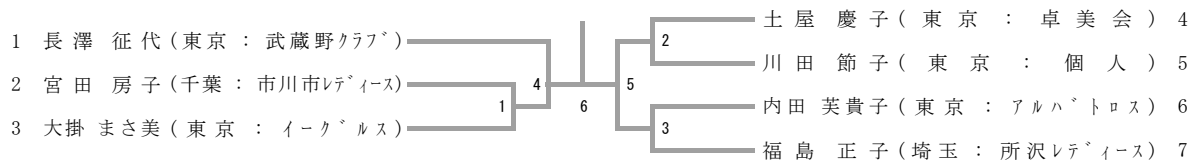
## 女子ローセブンティ



## 女子ハイセブンティ



## 女子エイティ



2月15日(土)

種目:男子S・男子30・男子40・男子50・男子60・男子65・男子70・男子75・男子80

コート	初戦審判		10時		11時		12時		13時		14時		15時		16時		17時		18時	
	No	No・選手名・都県名	0	30	0	30	0	30	0	30	0	30	0	30	0	30	0	30	0	30
1	39	近藤 柘木	MS2	MS10	MS18	MS26	MS34	MS42	MS50	MS58	MS66	MS74	MS82	MS90	MS98	MS106				
2	50	高橋 柘木	MS3	MS11	MS19	MS27	MS35	MS43	MS51	MS59	MS67	MS75	MS83	MS91	MS99	MS107	MS113			
3	67	小堀 柘木	MS4	MS12	MS20	MS28	MS36	MS44	MS52	MS60	MS68	MS76	MS84	MS92	MS100	MS108				
4	73	池田 柘木	MS5	MS13	MS21	MS29	MS37	MS45	MS53	MS61	MS69	MS77	MS85	MS93	MS101	MS109	MS114	MS117	MS119	
5	77	塩原 柘木	MS6	MS14	MS22	MS30	MS38	MS46	MS54	MS62	MS70	MS78	MS86	MS94	MS102	MS110	MS115			
6	95	臼井 柘木	MS7	MS15	MS23	MS31	MS39	MS47	MS55	MS63	MS71	MS79	MS87	MS95	MS103	MS111				
7	112	高橋 柘木	MS8	MS16	MS24	MS32	MS40	MS48	MS56	MS64	MS72	MS80	MS88	MS96	MS104	MS112	MS116	MS118		
8	119	中道 柘木	MS9	MS17	MS25	MS33	MS41	MS49	MS57	MS65	MS73	MS81	MS89	MS97	MS105					
9	1	宮森 埼玉	MS75-1	MS75-6							MS70-1	MS70-6	MS70-11	MS70-16	MS70-24	MS70-32				
10	14	木内 埼玉	MS75-2	MS75-7	MS75-11	MS75-15	MS75-19			MS70-2	MS70-7	MS70-12	MS70-17	MS70-25	MS70-33	MS70-40	MS70-44	MS70-46		
11	19	渡部 神奈川	MS75-3	MS75-8	MS75-12	MS75-16	MS75-20	MS75-23	MS75-25	MS70-3	MS70-8	MS70-13	MS70-18	MS70-26	MS70-34					
12	8	北上 埼玉	MS75-4	MS75-9	MS75-13	MS75-17	MS75-21			MS70-4	MS70-9	MS70-14	MS70-19	MS70-27	MS70-35	MS70-41				
13	13	熊澤 神奈川	MS75-5	MS75-10	MS75-14	MS75-18	MS75-22	MS75-24		MS70-5	MS70-10	MS70-15	MS70-20	MS70-28	MS70-36					
14	35	吉澤 柘木	MS30-1	MS30-9	MS30-17	MS30-25	MS30-33	MS30-41	MS30-49	MS30-57	MS30-65		MS70-21	MS70-29	MS70-37	MS70-42	MS70-45			
15	26	山越 柘木	MS30-2	MS30-10	MS30-18	MS30-26	MS30-34	MS30-42	MS30-50	MS30-58	MS30-66		MS70-22	MS70-30	MS70-38					
16	41	松田 柘木	MS30-3	MS30-11	MS30-19	MS30-27	MS30-35	MS30-43	MS30-51	MS30-59	MS30-67	MS30-73	MS70-23	MS70-31	MS70-39	MS70-43				
17	69	山本 柘木	MS30-4	MS30-12	MS30-20	MS30-28	MS30-36	MS30-44	MS30-52	MS30-60	MS30-68	MS30-74								
18	50	岡崎 柘木	MS30-5	MS30-13	MS30-21	MS30-29	MS30-37	MS30-45	MS30-53	MS30-61	MS30-69	MS30-75	MS30-79							
19	16	関口 柘木	MS30-6	MS30-14	MS30-22	MS30-30	MS30-38	MS30-46	MS30-54	MS30-62	MS30-70	MS30-76	MS30-80	MS30-83	MS30-85					
20	60	廣澤 柘木	MS30-7	MS30-15	MS30-23	MS30-31	MS30-39	MS30-47	MS30-55	MS30-63	MS30-71	MS30-77	MS30-81							
21	75	鈴木 柘木	MS30-8	MS30-16	MS30-24	MS30-32	MS30-40	MS30-48	MS30-56	MS30-64	MS30-72	MS30-78	MS30-82	MS30-84						
22	81	谷中 柘木	MS40-1	MS40-9	MS40-17	MS40-25	MS40-33	MS40-41	MS40-49	MS40-57	MS40-65	MS40-73	MS80-1	MS80-5	MS80-9	MS80-13				
23	86	戸崎 柘木	MS40-2	MS40-10	MS40-18	MS40-26	MS40-34	MS40-42	MS40-50	MS40-58	MS40-66	MS40-74	MS80-2	MS80-6	MS80-10					
24	4	岡部 柘木	MS40-3	MS40-11	MS40-19	MS40-27	MS40-35	MS40-43	MS40-51	MS40-59	MS40-67	MS40-75	MS80-3	MS80-7	MS80-11	MS80-14	MS80-15			
25	34	上野 柘木	MS40-4	MS40-12	MS40-20	MS40-28	MS40-36	MS40-44	MS40-52	MS40-60	MS40-68	MS40-76	MS80-4	MS80-8	MS80-12					
26	41	小林 柘木	MS40-5	MS40-13	MS40-21	MS40-29	MS40-37	MS40-45	MS40-53	MS40-61	MS40-69	MS40-77	MS40-81							
27	51	松谷 柘木	MS40-6	MS40-14	MS40-22	MS40-30	MS40-38	MS40-46	MS40-54	MS40-62	MS40-70	MS40-78	MS40-82	MS40-85	MS40-87					
28	48	小林 柘木	MS40-7	MS40-15	MS40-23	MS40-31	MS40-39	MS40-47	MS40-55	MS40-63	MS40-71	MS40-79	MS40-83							
29	58	上澤 柘木	MS40-8	MS40-16	MS40-24	MS40-32	MS40-40	MS40-48	MS40-56	MS40-64	MS40-72	MS40-80	MS40-84	MS40-86						
30	28	仁平 柘木	MS50-1	MS50-9	MS50-17	MS50-25	MS50-33	MS50-41	MS50-49	MS50-57	MS50-65	MS50-73								
31	55	野中 柘木	MS50-2	MS50-10	MS50-18	MS50-26	MS50-34	MS50-42	MS50-50	MS50-58	MS50-66	MS50-74	MS50-81	MS50-88						
32	94	若林 柘木	MS50-3	MS50-11	MS50-19	MS50-27	MS50-35	MS50-43	MS50-51	MS50-59	MS50-67	MS50-75	MS50-82							
33	37	大貫 柘木	MS50-4	MS50-12	MS50-20	MS50-28	MS50-36	MS50-44	MS50-52	MS50-60	MS50-68	MS50-76	MS50-83	MS50-89	MS50-92	MS50-94				
34	11	津吹 柘木	MS50-5	MS50-13	MS50-21	MS50-29	MS50-37	MS50-45	MS50-53	MS50-61	MS50-69	MS50-77	MS50-84							
35	84	笹渕 柘木	MS50-6	MS50-14	MS50-22	MS50-30	MS50-38	MS50-46	MS50-54	MS50-62	MS50-70	MS50-78	MS50-85	MS50-90	MS50-93					
36	70	星大吾 柘木	MS50-7	MS50-15	MS50-23	MS50-31	MS50-39	MS50-47	MS50-55	MS50-63	MS50-71	MS50-79	MS50-86							
37	74	朝妻 柘木	MS50-8	MS50-16	MS50-24	MS50-32	MS50-40	MS50-48	MS50-56	MS50-64	MS50-72	MS50-80	MS50-87	MS50-91						
38	36	星徹 柘木	MS60-1	MS60-5	MS60-9	MS60-13	MS60-17	MS60-21	MS60-23	MS60-27	MS60-31	MS60-35	MS60-39	MS60-43	MS60-47	MS60-51	MS60-53			
39	13	榎並 柘木	MS60-2	MS60-6	MS60-10	MS60-14	MS60-18	MS60-22	MS60-24	MS60-28	MS60-32	MS60-36	MS60-40	MS60-44	MS60-48					
40	47	窪田 柘木	MS60-3	MS60-7	MS60-11	MS60-15	MS60-19	MS65-21	MS60-25	MS60-29	MS60-33	MS60-37	MS60-41	MS60-45	MS60-49	MS60-52				
41	M65-56	柿沼(柘)	MS60-4	MS60-8	MS60-12	MS60-16	MS60-20	MS65-22	MS60-26	MS60-30	MS60-34	MS60-38	MS60-42	MS60-46	MS60-50					
42	24	塩田 柘木	MS65-1	MS65-5	MS65-9	MS65-13	MS65-17	MS65-23	MS65-27	MS65-31	MS65-35	MS65-39	MS65-43	MS65-47	MS65-51	MS65-55	MS65-57			
43	35	高橋 柘木	MS65-2	MS65-6	MS65-10	MS65-14	MS65-18	MS65-24	MS65-28	MS65-32	MS65-36	MS65-40	MS65-44	MS65-48	MS65-52					
44	14	土屋 柘木	MS65-3	MS65-7	MS65-11	MS65-15	MS65-19	MS65-25	MS65-29	MS65-33	MS65-37	MS65-41	MS65-45	MS65-49	MS65-53	MS65-56				
45	47	平野 柘木	MS65-4	MS65-8	MS65-12	MS65-16	MS65-20	MS65-26	MS65-30	MS65-34	MS65-38	MS65-42	MS65-46	MS65-50	MS65-54					





# 棄権届

## 全関東社会人卓球選手権大会

2025年 月 日

関東卓球連盟会長 様

記載者氏名	
所 属	都・県
電話（携帯）	— —

※確認が必要な場合のため携帯番号をお願いします。

	種 目	組合せ番号 氏 名	所 属 (チーム名)	備 考 (棄権理由等)
例	男・女 ダブルス	9 8 宇都宮 健 小山 評定	栃木県 いちごクラブ	勤務の都合
1	男・女			
2	男・女			
3	男・女			
4	男・女			
5	男・女			

# 異装届

(本部提出)

## 全関東社会人卓球選手権大会

2025年 月 日

関東卓球連盟会長 様

太枠の中を記入する

【選手氏名】	男・女
【都県・所属】	( )都・県 チーム名( )
【種目・選手NO】	年代は略号(30・40・50・L60・H60・L70・H70・80)
※シングルスは種目1	種目1 (一般・年代【 】) 選手No ( )
ダブルスは種目2	種目2 (男子・女子) ダブルス 選手No ( )
【異装服装】	
【理由】	

審判長

## 異装許可証

(本人控え)

太枠の中を記入する

【選手氏名】	男・女
【都県・所属】	( )都・県 チーム名( )
【異装服装】	

### <ユニフォーム>について

- ・JTTAの赤(黒)ワッペンをついた上下を着用してください。
- ・ユニフォームの下に

### 長袖のアンダーウェア

### 膝丈より長いレギンス・スパッツ等を着用したい選手は

試合前に「異装届」を審判長に提出し許可を受けてから試合に臨んでください。

コート主任が確認する場合があるので、異装での試合参加が終了するまでは、許可証を携行してください。